

男子団体 1 部

男子団体 1 部	盛岡市	花巻市	奥州市	北上市	一関市	勝-敗	順位
盛岡市	/	× 1-2	× 1-2	○ 2-1	○ 2-1	M 6-6 G 17-15 P 541-519	3
花巻市	○ 2-1	/	○ 3-0	○ 2-1	○ 2-1	M 9-3 G 16-8 P 533-340	1
奥州市	○ 2-1	× 0-3	/	× 0-3	○ 2-1	M 4-8 G 8-21 P 258-532	4
北上市	× 1-2	× 1-2	○ 3-0	/	○ 3-0	M 8-4 G 23-8 P 541-379	2
一関市	× 1-2	× 1-2	× 1-2	× 0-3	/	M 3-9 G 8-20 P 464-567	5

第76回岩手県民体育大会バドミントン競技会 2部・3部

男子団体2部 Aブロック	奥州市A	一関市B	釜石市B	勝敗	順位
奥州市A		03-0 G 6-0 P 126-76	03-0 G 6-0 P 126-57	M 6-0 G 12-0 P 252-133	1
一関市B	X 0-3 G 0-6 P 76-126		02-1 G 5-3 P 167-158	M 2-4 G 5-9 P 243-284	2
釜石市B	X 0-3 G 0-6 P 57-126	X 1-2 G 3-5 P 158-167		M 1-5 G 3-11 P 215-293	3

男子団体2部 Bブロック	北上市A	奥州市B	花巻市B	勝敗	順位
北上市A		02-1 G 5-2 P 144-124	03-0 G 6-0 P 128-87	M 5-1 G 11-2 P 272-211	1
奥州市B	X 1-2 G 2-5 P 124-144		02-1 G 5-2 P 137-111	M 3-3 G 7-7 P 261-255	2
花巻市B	X 0-3 G 0-6 P 87-128	X 1-2 G 2-5 P 111-137		M 1-5 G 2-11 P 198-265	3

男子団体2部 Cブロック	盛岡市A	釜石市A	北上市C	勝敗	順位
盛岡市A		03-0 G 6-0 P 126-88	03-0 G 6-0 P 126-83	M 6-0 G 12-0 P 252-171	1
釜石市A	X 0-3 G 0-6 P 88-126		03-0 G 6-1 P 144-112	M 3-3 G 6-7 P 232-238	2
北上市C	X 0-3 G 0-6 P 83-126	X 0-3 G 1-6 P 112-144		M 0-6 G 1-12 P 195-270	3

男子団体2部 Dブロック	盛岡市B	北上市B	滝沢市	勝敗	順位
盛岡市B		X 1-2 G 2-4 P 103-111	X 1-2 G 3-5 P 132-160	M 2-4 G 5-9 P 235-271	3
北上市B	02-1 G 4-2 P 111-103		02-1 G 4-3 P 145-135	M 4-2 G 8-5 P 256-238	1
滝沢市	02-1 G 5-3 P 160-132	X 1-2 G 3-4 P 135-145		M 3-3 G 8-7 P 295-277	2

男子団体2部 Eブロック	矢巾町	花巻市A	紫波町	勝敗	順位
矢巾町		X 1-2 G 4-4 P 141-146	03-0 G 6-0 P 126-71	M 4-2 G 10-4 P 267-217	2
花巻市A	02-1 G 4-4 P 146-141		03-0 G 6-0 P 128-80	M 5-1 G 10-4 P 274-221	1
紫波町	X 0-3 G 0-6 P 71-126	X 0-3 G 0-6 P 80-128		M 0-6 G 0-12 P 151-254	3

男子団体2部 Fブロック	一関市A	雫石町	久慈市	勝敗	順位
一関市A		03-0 G 6-0 P 130-85	03-0 G 6-2 P 155-142	M 6-0 G 12-2 P 285-227	1
雫石町	X 0-3 G 0-6 P 85-130		X 1-2 G 2-5 P 111-133	M 1-5 G 2-11 P 196-263	3
久慈市	X 0-3 G 2-6 P 142-155	02-1 G 5-2 P 133-111		M 2-4 G 7-8 P 275-266	2

男子団体3部	盛岡市	一関市	北上市	大船渡市	滝沢市	勝敗	順位
盛岡市		03-0 G 6-1 P 142-121	02-1 G 4-2 P 114-102	03-0 G 6-0 P 128-75	03-0 G 6-1 P 145-90	M 11-1 G 22-4 P 529-388	1
一関市	X 0-3 G 1-6 P 121-142		X 1-2 G 2-4 P 109-108	02-1 G 4-2 P 114-81	03-0 G 6-0 P 129-94	M 6-6 G 13-12 P 473-425	3
北上市	X 1-2 G 2-4 P 102-114	02-1 G 4-2 P 108-109		03-0 G 6-0 P 126-65	03-0 G 6-1 P 148-101	M 9-3 G 18-7 P 484-389	2
大船渡市	X 0-3 G 0-6 P 75-128	X 1-2 G 2-4 P 81-114	X 0-3 G 0-6 P 65-126		X 0-3 G 1-6 P 107-141	M 1-11 G 3-22 P 328-509	5
滝沢市	X 0-3 G 1-6 P 90-145	X 0-3 G 0-6 P 94-129	X 0-3 G 1-6 P 101-148	03-0 G 6-1 P 141-107		M 3-9 G 8-19 P 426-529	4

第76回岩手県民体育大会バドミントン競技会 2部・3部

女子団体2部 Aブロック	北上市A	盛岡市B	矢巾町	勝敗	順位
北上市A		○3-0 G 6-0 P 126-65	○3-0 G 6-0 P 126-46	M 6-0 G 12-0 P 252-111	1
盛岡市B	X 0-3 G 0-6 P 65-126		○3-0 G 6-1 P 146-115	M 3-3 G 6-7 P 211-241	2
矢巾町	X 0-3 G 0-6 P 46-126	X 0-3 G 1-6 P 115-146		M 0-6 G 1-12 P 161-272	3

女子団体2部 Bブロック	花巻市	北上市B	滝沢市	勝敗	順位
花巻市		○2-1 G 5-3 P 159-126	○2-1 G 5-2 P 137-104	M 4-2 G 10-5 P 296-230	1
北上市B	X 1-2 G 3-5 P 126-159		X 1-2 G 2-4 P 107-113	M 2-4 G 5-9 P 233-272	3
滝沢市	X 1-2 G 2-5 P 104-137	○2-1 G 4-2 P 113-107		M 3-3 G 6-7 P 217-244	2

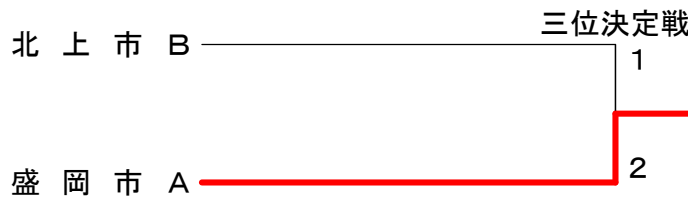
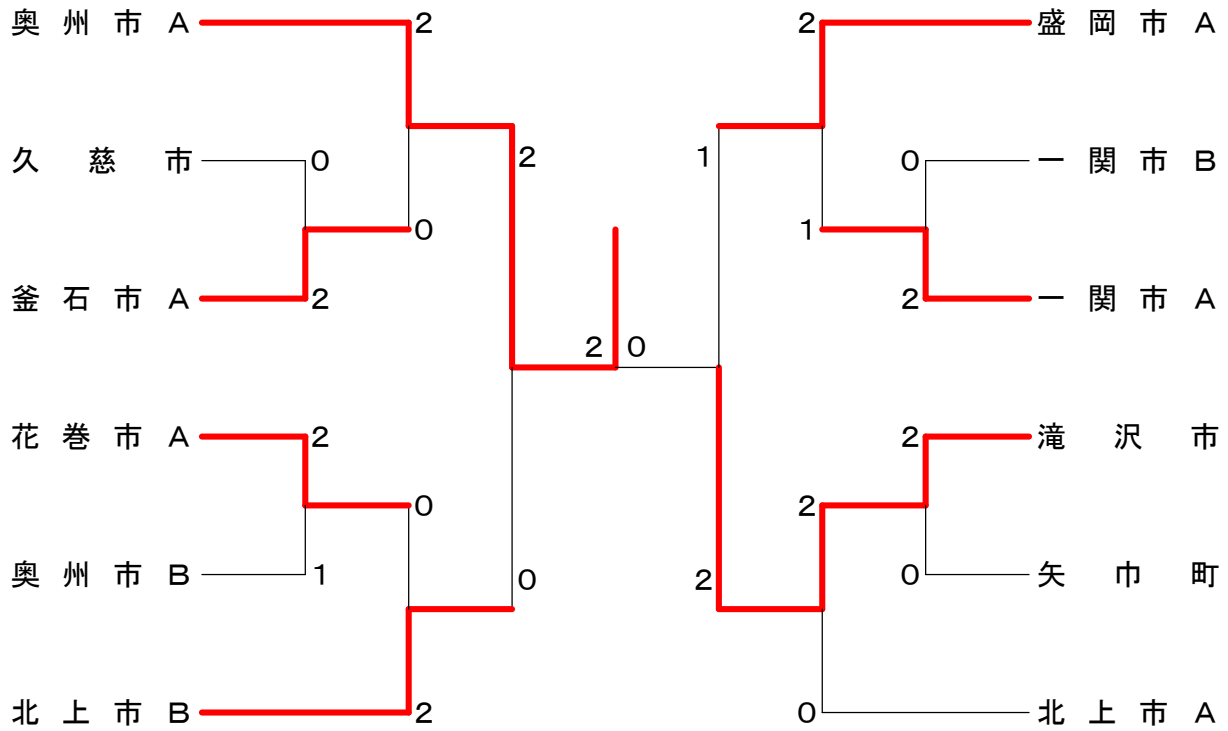
女子団体2部 Cブロック	盛岡市A	雫石町	奥州市B	勝敗	順位
盛岡市A		○3-0 G 6-0 P 126-78	○3-0 G 6-1 P 143-87	M 6-0 G 12-1 P 269-165	1
雫石町	X 0-3 G 0-6 P 78-126		○2-1 G 4-2 P 105-105	M 2-4 G 4-8 P 183-231	2
奥州市B	X 0-3 G 1-6 P 87-143	X 1-2 G 2-4 P 105-105		M 1-5 G 3-10 P 192-248	3

女子団体2部 Dブロック	奥州市A	一関市	釜石市	久慈市	勝敗	順位
奥州市A		○3-0 G 6-3 P 184-126	○3-0 G 6-0 P 126-87	○3-0 G 6-1 P 145-105	M 9-0 G 18-4 P 455-318	1
一関市	X 0-3 G 3-6 P 126-184		○3-0 G 6-1 P 146-116	○3-0 G 6-1 P 145-113	M 6-3 G 15-8 P 417-413	2
釜石市	X 0-3 G 0-6 P 87-126	X 0-3 G 1-6 P 116-146		X 1-2 G 3-5 P 142-151	M 1-8 G 4-17 P 345-423	4
久慈市	X 0-3 G 1-6 P 105-145	X 0-3 G 1-6 P 113-145	○2-1 G 5-3 P 151-142		M 2-7 G 7-15 P 369-432	3

女子団体3部	盛岡市	滝沢市	一関市	勝敗	順位
盛岡市		○3-0 G 6-0 P 126-59	○3-0 G 6-1 P 140-88	M 6-0 G 13-1 P 266-147	1
滝沢市	X 0-3 G 0-6 P 59-126		X 1-2 G 2-4 P 99-121	M 1-5 G 2-11 P 158-247	3
一関市	X 0-3 G 1-6 P 88-140	○2-1 G 4-2 P 121-99		M 2-4 G 5-8 P 209-239	2

第76回岩手県民体育大会バドミントン競技会 2部・3部

男子団体2部 決勝トーナメント



女子団体2部 決勝トーナメント

