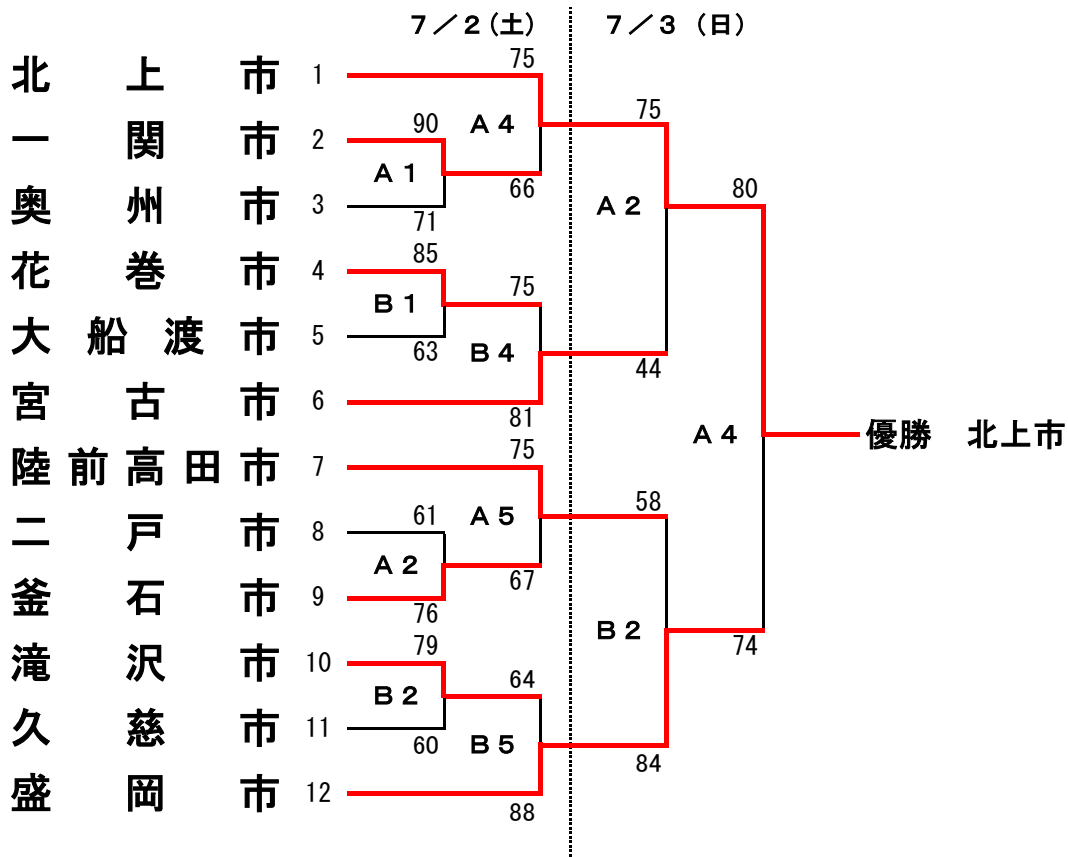
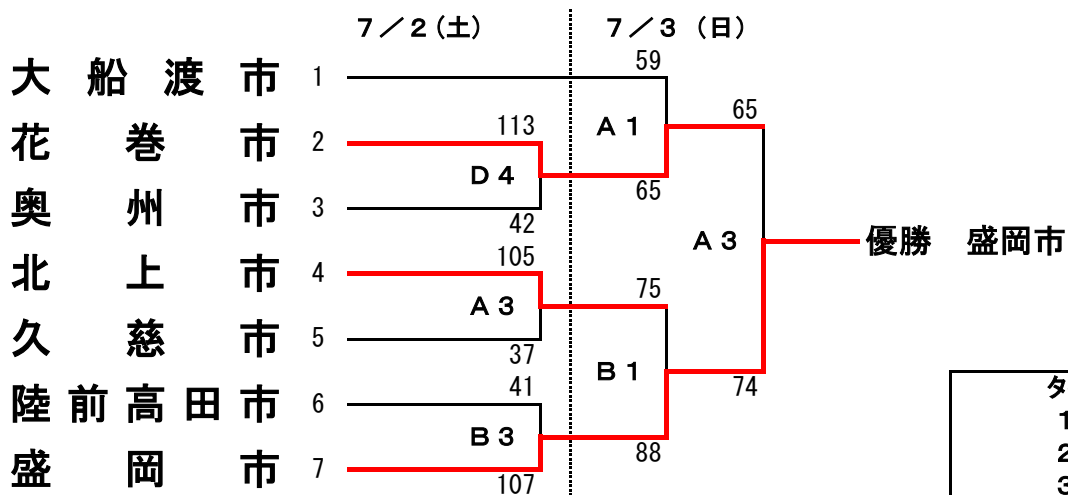


第74回岩手県民体育大会バスケットボール競技の部組み合わせ

成年男子・市の部



成年女子・市の部



タイムテーブル	
1	9:30~
2	11:10~
3	12:50~
4	14:30~
5	16:10~

会場	
A・B	二戸市総合スポーツセンター
C・D	一戸町体育館

第74回岩手県民体育大会バスケットボール競技 市の部 結果

<男子>

1回戦						
A1	一関市	90	28 24 24 14	- - - -	11 16 22 22	71 奥州市
B1	花巻市	85	24 10 26 25	- - - -	17 20 10 16	63 大船渡市
A2	釜石市	76	24 22 19 11	- - - -	17 13 17 14	61 二戸市
B2	滝沢市	79	25 26 20 8	- - - -	14 6 24 16	60 久慈市
2回戦						
A4	北上市	75	18 18 22 17	- - - -	17 12 17 20	66 一関市
B4	宮古市	81	10 21 21 17 12	- - - -	16 17 19 17 6	75 花巻市
A5	陸前高田市	75	17 14 20 24	- - - -	17 21 10 19	67 釜石市
B5	盛岡市	88	26 17 19 26	- - - -	19 17 10 18	64 滝沢市
準決勝						
A2	北上市	75	21 17 22 15	- - - -	11 15 11 7	44 宮古市
B2	盛岡市	84	17 26 24 17	- - - -	14 13 13 18	58 陸前高田市
決勝						
A4	北上市	80	24 19 19 18	- - - -	17 22 17 18	74 盛岡市

優勝 北上市 (3大会連続5回目)

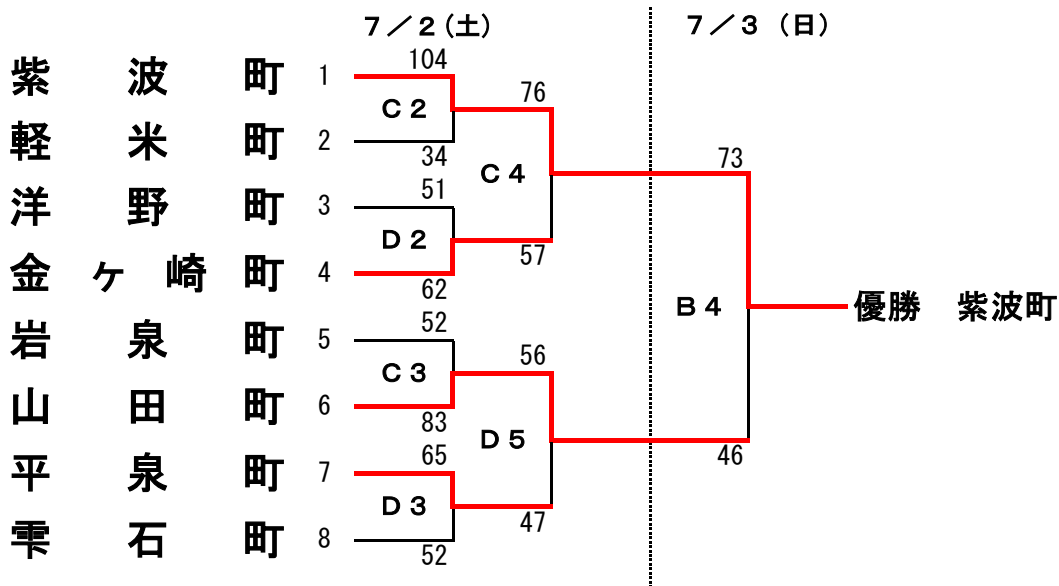
<女子>

1回戦						
D4	花巻市	113	24 22 34 33	- - - -	8 13 8 13	42 奥州市
A3	北上市	105	23 22 33 27	- - - -	7 10 6 14	37 久慈市
B3	盛岡市	107	21 28 23 35	- - - -	15 10 11 5	41 陸前高田市
準決勝						
A1	花巻市	65	16 19 17 13	- - - -	17 10 18 14	59 大船渡市
B1	盛岡市	88	30 18 20 20	- - - -	19 16 18 22	75 北上市
決勝						
A3	盛岡市	74	12 26 13 23	- - - -	17 15 15 18	65 花巻市

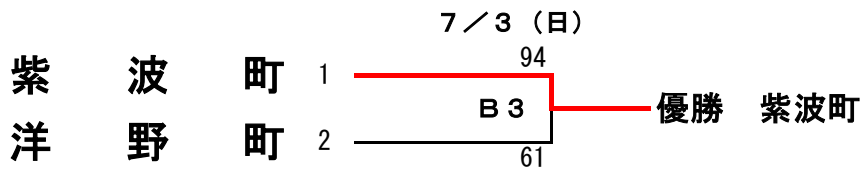
優勝 盛岡市(2大会ぶり27回目)

第74回岩手県民体育大会バスケットボール競技の部組み合わせ

成年男子・町村の部



成年女子・町村の部



タイムテーブル	
1	9:30~
2	11:10~
3	12:50~
4	14:30~
5	16:10~

会場	
A・B	二戸市総合スポーツセンター
C・D	一戸町体育館

第74回岩手県民体育大会バスケットボール競技 町村の部 結果

<男子>

		1回戦						
C2	紫波町	104	22	-	4	34	軽米町	
			23	-	6			
			28	-	10			
			31	-	14			
D2	金ヶ崎町	62	16	-	15	51	洋野町	
			12	-	14			
			12	-	13			
			22	-	9			
C3	山田町	83	23	-	18	52	岩泉町	
			16	-	14			
			23	-	12			
			21	-	8			
D3	平泉町	65	15	-	13	52	雫石町	
			22	-	7			
			12	-	13			
			16	-	19			
		準決勝						
C4	紫波町	76	32	-	17	57	金ヶ崎	
			21	-	15			
			11	-	7			
			12	-	18			
D5	山田町	56	13	-	20	47	平泉町	
			9	-	14			
			25	-	8			
			9	-	5			
		決勝						
B4	紫波町	73	10	-	11	46	山田町	
			13	-	7			
			29	-	9			
			21	-	19			

優勝 紫波町 (2大会連続12回目)

<女子>

		決勝						
B3	紫波町	94	21	-	11	61	洋野町	
			23	-	17			
			20	-	21			
			30	-	12			

優勝 紫波町 (11大会連続15回目)