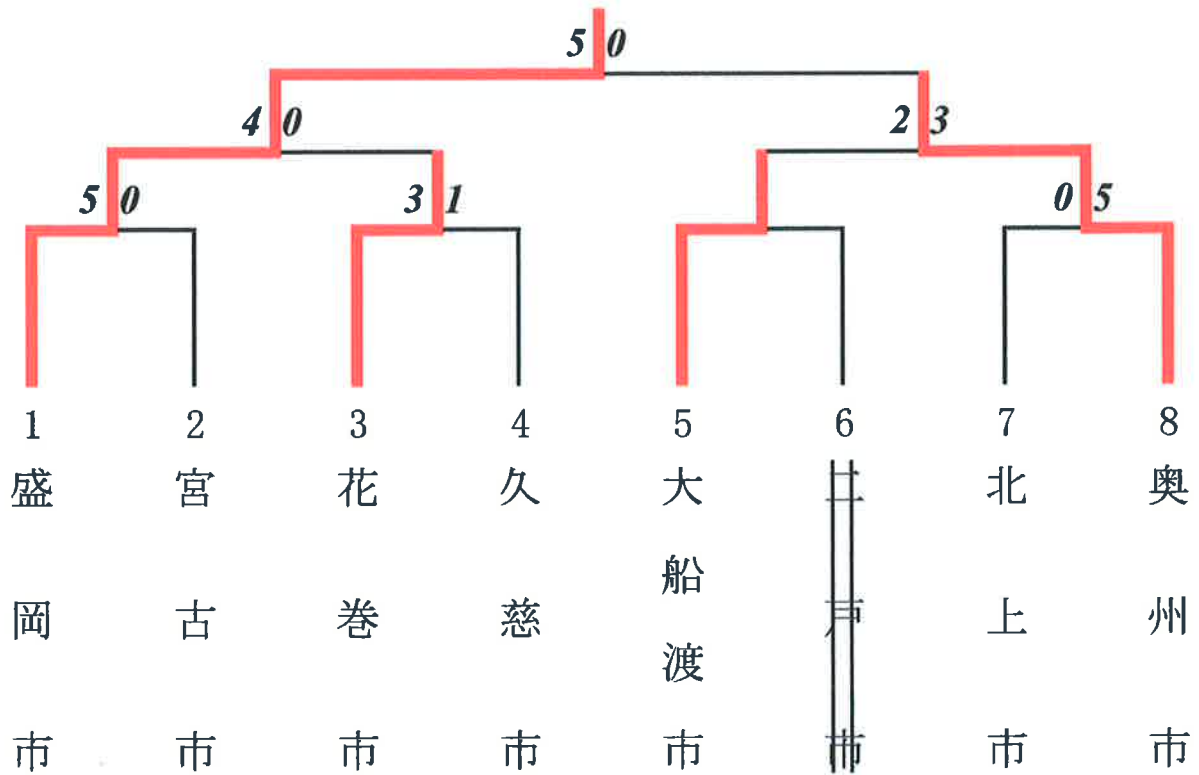


第73回岩手県民体育大会柔道競技
男子一般団体戦
5人制の部

令和3年7月4日
岩手県営武道館



3人制の部



第73回 岩手県民体育大会柔道競技 個人試合記録

成年男子個人

令和3年7月4日
岩手県営武道館

級		所属	氏名	勝敗	決まり技	勝敗	氏名	所属
無差別	準決勝	(盛岡市)	本山 雄矢	○	大内刈		西岡 輝	(花巻市)
		(花巻市)	和田 陽寛	○	跳腰		碁石 溪太	(久慈市)
	決勝	(盛岡市)	本山 雄矢		合せ技	○	和田 陽寛	(花巻市)
重量級	準決勝	(盛岡市)	佐々木 成	○	小外刈		太田 陽紀	(盛岡市)
		(花巻市)	利田 大明	⊖	技有優勢		田森 暁士	(盛岡市)
	決勝	(盛岡市)	佐々木 成	○	内股すかし		利田 大明	(花巻市)
中量級	準決勝	(久慈市)	三浦 拓海	○	大外刈		佐藤 一利	(一関市)
		(盛岡市)	今野 蒼馬		技有優勢	⊖gs	見上 元太	(盛岡市)
	決勝	(久慈市)	三浦 拓海	○	背負投		見上 元太	(盛岡市)
軽中量級	準決勝	(盛岡市)	土井 康孝	○gs	一本背負投		岡山 岳人	(盛岡市)
		(盛岡市)	岡澤真太郎	○	背負投		山田日南人	(盛岡市)
	決勝	(盛岡市)	土井 康孝		指導2	⊙gs	岡澤真太郎	(盛岡市)
軽量級	準決勝	(久慈市)	菅原 拓海	○	大外刈		晴山 俊太	(盛岡市)
		(花巻市)	三橋 光太		背負投	○gs	菊池 太陽	(宮古市)
	決勝	(久慈市)	菅原 拓海		合せ技	○	菊池 太陽	(宮古市)

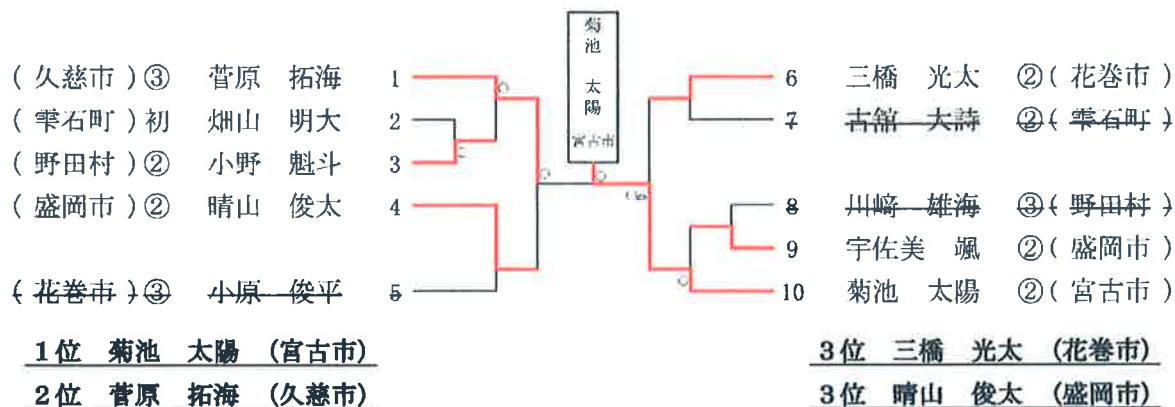
成年女子個人

級		所属	氏名	勝敗	決まり技	勝敗	氏名	所属
無差別	準決勝	(久慈市)	菅原 歩巴	○	不戦勝			()
		(花巻市)	佐藤 千芽	○	不戦勝			()
	決勝	(久慈市)	菅原 歩巴	○	払腰		佐藤 千芽	(花巻市)
軽量級	準決勝	(花巻市)	岡田 鈴	○	不戦勝			()
		(花巻市)	大内 来愛	○	不戦勝			()
	決勝	(花巻市)	岡田 鈴	○	縦四方固		大内 来愛	(花巻市)

第73回 岩手県民体育大会柔道競技

成年男子個人

軽量級 (60kg以下)

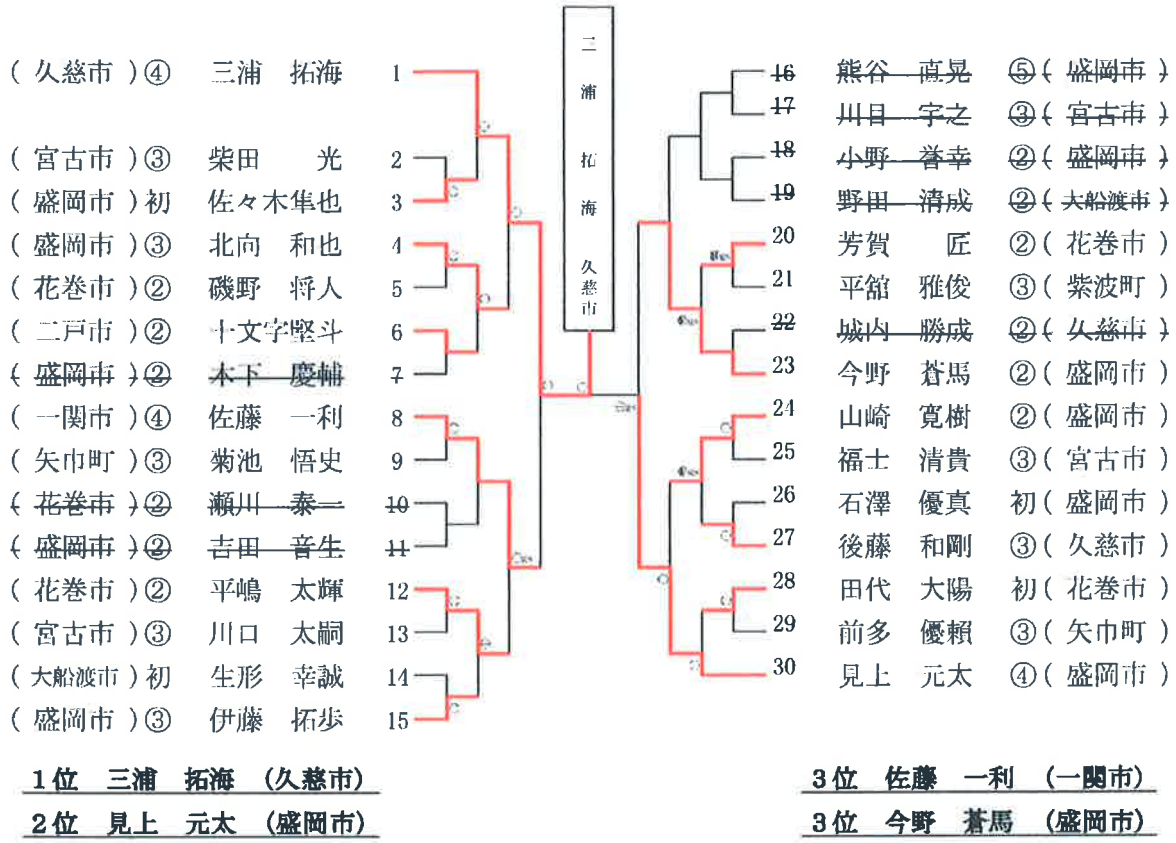


成年男子個人

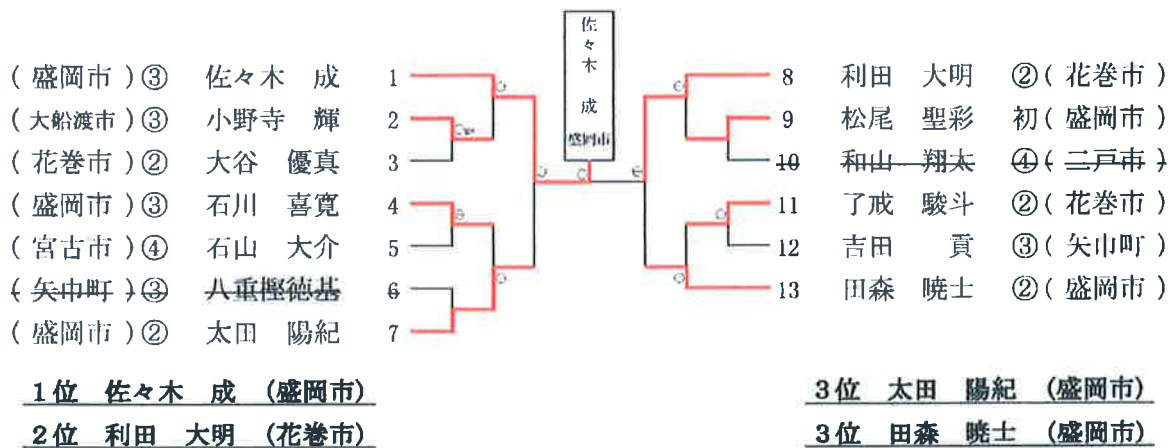
軽中量級 (60kgを超え73kg以下)



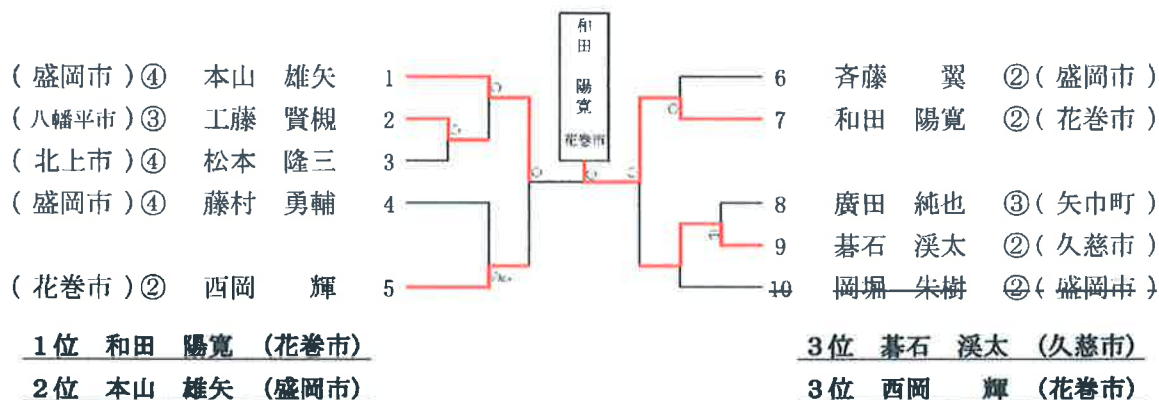
第73回 岩手県民体育大会柔道競技 成年男子個人 中量級 (73kgを超え90kg以下)



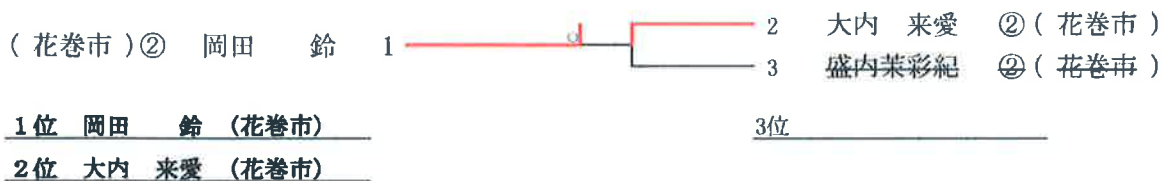
成年男子個人 重量級 (90kgを超える)



第73回 岩手県民体育大会柔道競技 成年男子個人 無差別



成年女子個人 轻量級(57kg以下)



成年女子個人 無差別

