

第73回岩手県民体育大会バスケットボール競技 市の部 結果

<男子>

1回戦						
A2	北上市	114	32 - 13 27 - 14 32 - 13 23 - 24	64		釜石市
B2	陸前高田市	79	21 - 8 16 - 10 23 - 8 19 - 22	48		奥州市
A3	宮古市	86	17 - 19 22 - 15 26 - 9 21 - 25	68		滝沢市
B3	盛岡市	86	22 - 10 17 - 15 25 - 19 22 - 16	60		花巻市
準決勝						
A5	北上市	109	31 - 13 16 - 15 34 - 16 28 - 12	56		陸前高田市
B5	盛岡市	106	28 - 14 25 - 23 27 - 14 26 - 29	80		宮古市
決勝						
A 12:00	北上市	76	24 - 16 22 - 18 17 - 13 13 - 18	65		盛岡市

優勝 北上市 (2大会連続4回目)

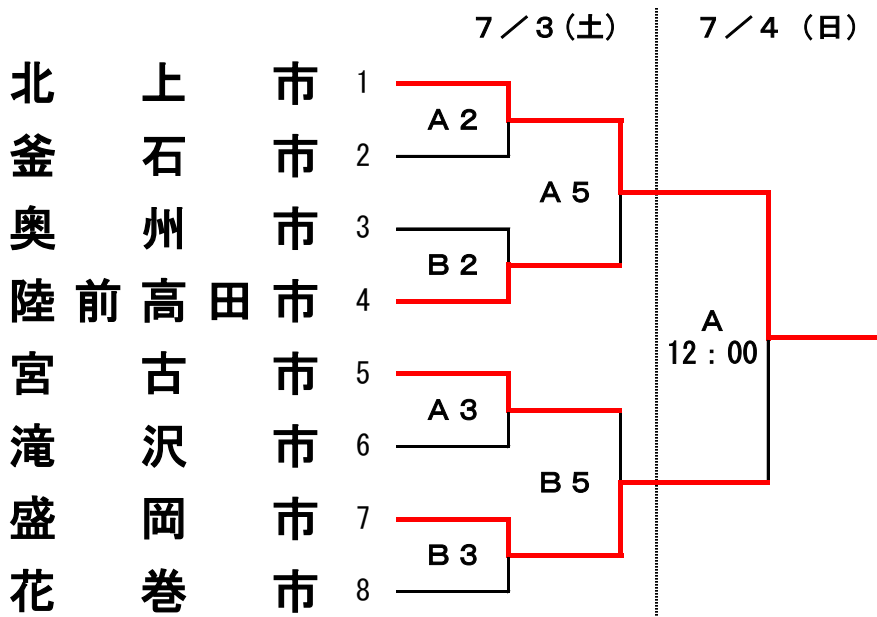
<女子>

1回戦						
C2	北上市	94	24 - 15 18 - 13 28 - 16 24 - 14	58		奥州市
準決勝						
C3	大船渡市	98	27 - 11 18 - 17 25 - 11 28 - 14	53		滝沢市
C4	盛岡市	73	16 - 14 19 - 13 19 - 12 19 - 23	62		北上市
決勝						
A 10:00	大船渡市	80	17 - 22 19 - 12 19 - 22 25 - 17	73		盛岡市

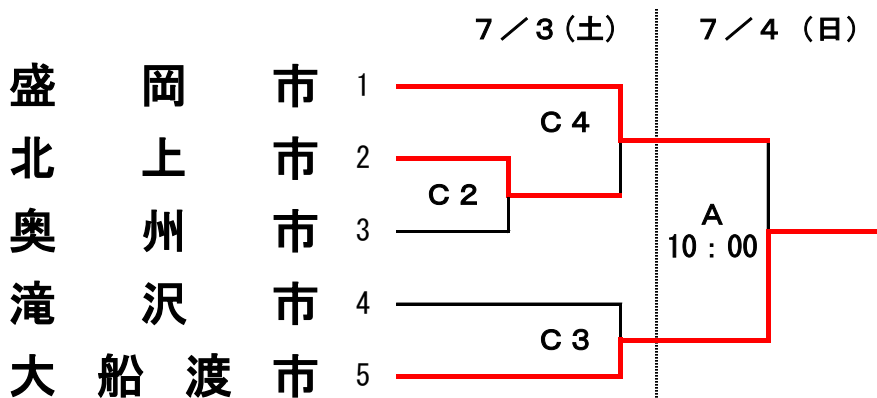
優勝 大船渡市 (3大会ぶり2回目)

# 第73回岩手県民体育大会バスケットボール競技の部組み合わせ

## 成年男子・市の部



## 成年女子・市の部



タイムテーブル	
1	9:30~
2	11:15~
3	13:00~
4	14:45~
5	16:30~

会場	
A・B	釜石市民体育館
C	大槌町城山公園体育館
D	大槌高校体育館

第73回岩手県民体育大会バスケットボール競技 町村の部 結果

<男子>

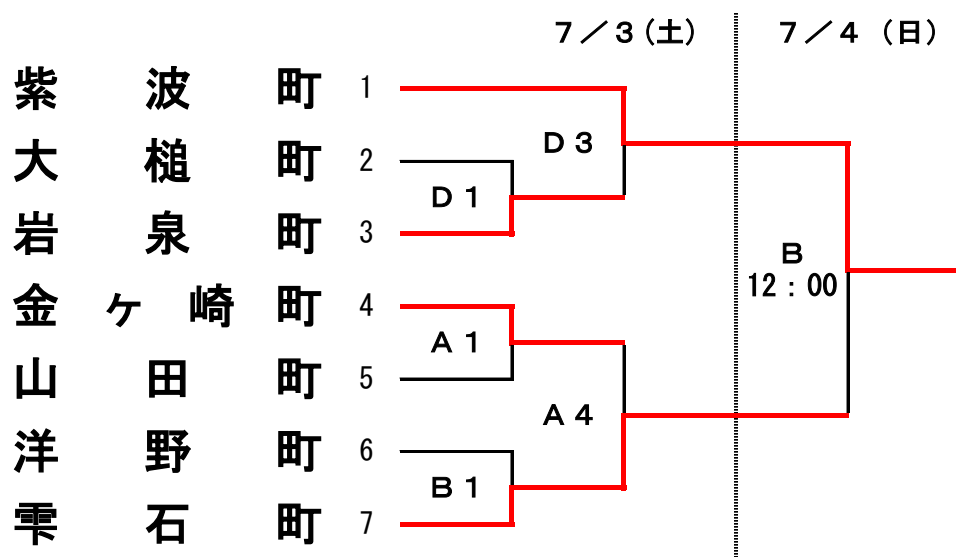
1回戦						
A1	金ヶ崎町	61	8 14 23 16	- - - -	8 19 13 19	59 山田町
B1	雫石町	76	23 15 13 25	- - - -	12 8 13 21	54 洋野町
D1	岩泉町	92	26 22 17 27	- - - -	6 20 4 13	43 大槌町
準決勝						
D3	紫波町	120	25 37 38 20	- - - -	19 12 11 19	61 岩泉町
A4	雫石町	85	27 23 16 19	- - - -	14 11 12 13	50 金ヶ崎町
決勝						
B 12:00	紫波町	92	23 18 24 27	- - - -	16 23 12 18	69 雫石町
優勝 紫波町 (2大会ぶり11回目)						

<女子>

決勝						
B 10:00	紫波町	84	23 24 14 23	- - - -	19 17 15 21	72 洋野町
優勝 紫波町 (10大会連続14回目)						

# 第73回岩手県民体育大会バスケットボール競技の部組み合わせ

## 成年男子・町村の部



## 成年女子・町村の部



タイムテーブル	
1	9:30~
2	11:15~
3	13:00~
4	14:45~
5	16:30~

会 場	
A・B	釜石市民体育館
C	大槌町城山公園体育館
D	大槌高校体育館