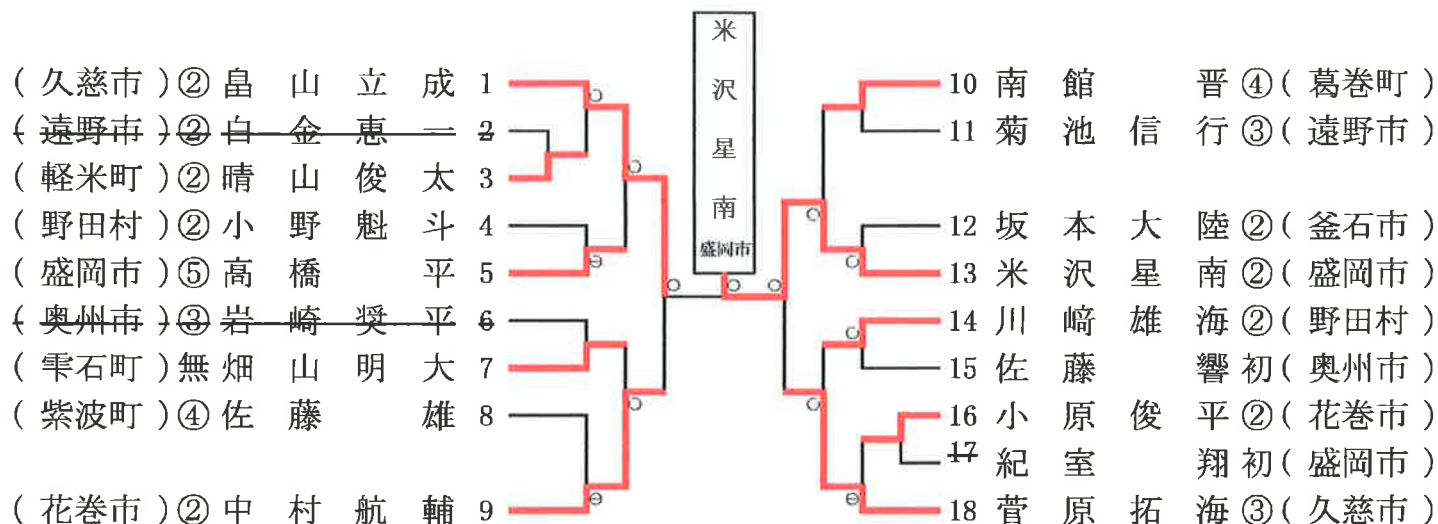


第71回 岩手県民体育大会 柔道成年男子個人 軽量級 (60kg以下)



第71回 岩手県民体育大会 柔道 成年男子個人 軽中量級(60kgを超え73kg以下)

(盛岡市)② 佐々木 制 剛 1 (奥州市)初長谷川 武 蔵 2 (宮古市)② 松 館 真 也 3 (久慈市)③ 後 藤 和 剛 4 (一戸町)② 中 村 陣 5 (盛岡市)② 藤 田 将 平 6 (山田町)③ 倉 澤 悠 介 7 (滝沢市)② 木 登 優 太 8 (花巻市)③ 天 羽 翔 太 9 (陸前高田市)③ 畠 山 夏 樹 10 (盛岡市)④ 熊 谷 直 晃 11 (野田村)② 岡 山 秀 人 12 (山田町)③ 佐々木 遼 太 13 (一関市)③ 石 川 智 也 14 (宮古市)③ 黒 澤 力 也 15 (葛巻町)③ 土 井 康 孝 16 (盛岡市)④ 佐 藤 文 建 17 (宮古市)③ 野 崎 信 司 18 (北上市)② 小 原 完 太 19 (久慈市)③ 松 館 直 也 20 (花巻市)② 沢 里 樹 21 (紫波町)② 吉 田 孝 将 22 (盛岡市)③ 郡 司 駿 23	谷 地 浩 太 盛 岡 市	24 谷 地 浩 太 ④ (盛岡市) 25 間 明 涉 ② (野田村) 26 照 井 京 ③ (一関市) 27 高 橋 慧 丞 ④ (西和賀町) 28 川 村 修 志 ② (遠野市) 29 柴 田 光 ③ (宮古市) 30 佐 藤 寛 哉 ② (花巻市) 31 鹿 糠 朱 里 ② (久慈市) 32 石 澤 優 真 初 (盛岡市) 33 嶋 野 将 之 ② (二戸市) 34 佐々木 慧 ③ (釜石市) 35 中 村 大 和 ② (山田町) 36 野 田 悦 慈 ③ (盛岡市) 37 倉 澤 誠 司 ③ (山田町) 38 松 館 圭 吾 初 (一戸町) 39 夏 井 健 ④ (奥州市) 40 今 野 魁 斗 ③ (大船渡市) 41 外 館 祐 亮 ③ (久慈市) 42 上 方 雄 理 ② (紫波町) 43 新 沼 広 和 ② (陸前高田市) 44 島 香 源 ③ (宮古市) 45 伊 藤 真 平 ③ (八幡平市) 46 大 石 裕 二 ③ (盛岡市)
---	-------------------------------------	---

1位 谷 地 浩 太 (盛岡市)

2位 佐々木 制 剛 (盛岡市)

3位 大 石 裕 二 (盛岡市)

3位 郡 司 駿 (盛岡市)

第71回 岩手県民体育大会 柔道 成年男子個人 中量級(73kgを超え90kg以下)

(盛岡市)④ 細工藤 徹	1	<div style="border: 1px solid black; padding: 5px; margin: 0 auto;"> 細工藤 徹 盛岡市 </div>			20 久保田 有 亮 ③ (宮古市)
(西和賀町)③ 高橋 千 尋	2		21 小野 泰 誠 ③ (矢巾町)		
(宮古市)③ 川口 大 嗣	3		22 生形 幸 誠 初 (大船渡市)		
(雫石町)② 坂井 和 樹	4		23 荒屋 瑞 樹 ② (盛岡市)		
(久慈市)② 城内 勝 成	5		24 菊池 昌 夫 ② (花巻市)		
(奥州市)④ 大向 真 幸	6		25 吉田 光 洋 ③ (盛岡市)		
(盛岡市)② 猪又 祥 葵	7		26 福士 悠 太 ② (山田町)		
(二戸市)② 山下 秋 野	8		27 黒沢 啓 太 初 (奥州市)		
(盛岡市)④ 畠山 将 京	9		28 宮野 僚 無 (盛岡市)		
(盛岡市)② 伊藤 拓 歩	10		29 沼崎 央 ③ (久慈市)		
(北上市)初 昆野 右 京	11		30 小原 寿希也 ③ (盛岡市)		
(宮古市)③ 川目 宇 之	12		31 福原 聡 ③ (大船渡市)		
(大船渡市)② 野田 清 成	13		32 鳥居 瑞 材 ② (宮古市)		
(紫波町)③ 平館 雅 俊	14		33 高橋 勇 氣 ② (西和賀町)		
(盛岡市)② 伊南 湧 哉	15		34 石川 直 樹 ② (一関市)		
(矢巾町)③ 菊池 悟 史	16		35 小野 誉 幸 ② (盛岡市)		
(花巻市)② 芳賀 匠	17		36 福士 清 貴 ③ (宮古市)		
(一戸町)② 赤穂 勇 輔	18		37 十文字 堅 斗 ② (二戸市)		
(盛岡市)④ 西城 友 幸	19		38 見上 元 太 ④ (盛岡市)		

1位 細工藤 徹 (盛岡市)
2位 沼崎 央 (久慈市)

3位 西城 友 幸 (盛岡市)
3位 小原 寿希也 (盛岡市)

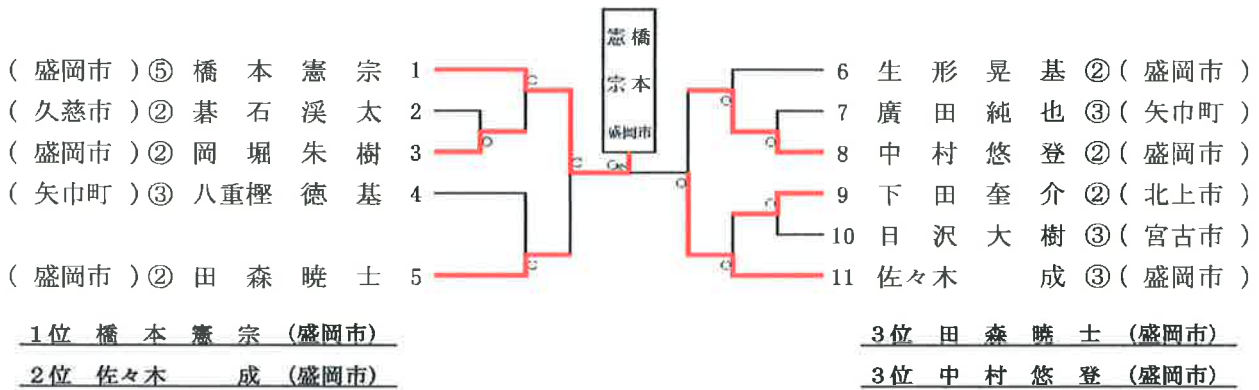
柔道 成年男子個人 重量級(90kgを超える)

(盛岡市)③ 中村 旭	1	<div style="border: 1px solid black; padding: 5px; margin: 0 auto;"> 坂 口 真 人 盛岡市 </div>		13 田中 誠 也 ③ (盛岡市)
(二戸市)③ 和山 翔 太	2		14 小林 星 輝 初 (一戸町)	
(矢巾町)③ 石川 喜 寛	3		15 了戒 駿 斗 ② (花巻市)	
(花巻市)② 利田 大 明	4		16 山崎 翔 偉 ② (盛岡市)	
(盛岡市)③ 藤村 勇 輔	5		17 河内 翔 平 ② (遠野市)	
(一関市)③ 佐藤 一 利	6		18 及川 大 記 ② (奥州市)	
(盛岡市)② 菊池 盛	7		19 坂口 真 人 ③ (盛岡市)	
(宮古市)③ 木村 雄 一郎	8		20 王藤 賢 槻 ④ (久慈市)	
(雫石町)初 小野寺 海 渡	9		21 吉田 貢 ③ (矢巾町)	
(花巻市)② 瀬川 泰 一	10		22 石山 大 介 ④ (宮古市)	
(八幡平市)初 遠藤 悠 太	11		23 佐藤 圭 太 ② (北上市)	
(盛岡市)④ 向井 和 成	12		24 本山 雄 矢 ③ (盛岡市)	

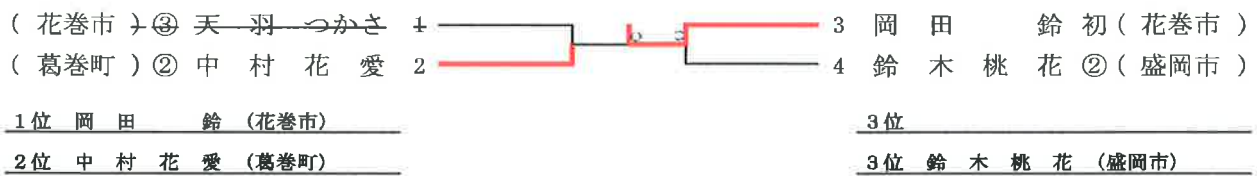
1位 坂口 真 人 (盛岡市)
2位 中村 旭 (盛岡市)

3位 田中 誠 也 (盛岡市)
3位 菊池 盛 (盛岡市)

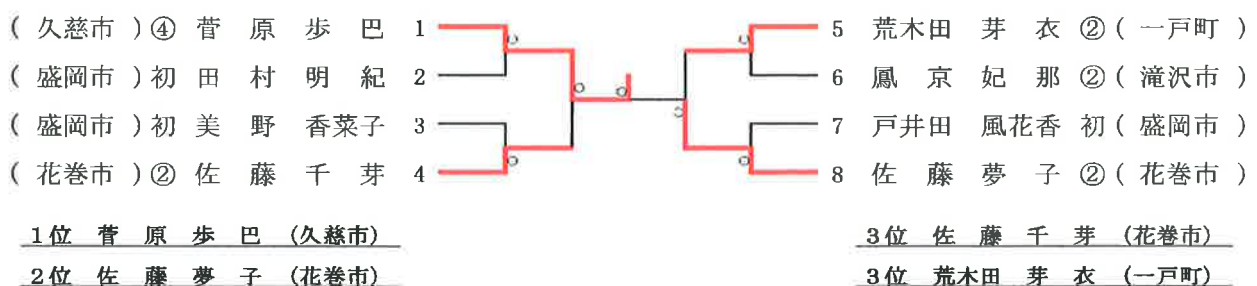
第71回 岩手県民体育大会 柔道 成年男子個人 無差別



第71回 岩手県民体育大会 柔道 成年女子個人 軽量級(57kg以下)



柔道 成年女子個人 無差別



第71回 岩手県民体育大会柔道競技試合記録

成年男子個人

令和元年 7月 7日
奥州市総合体育館

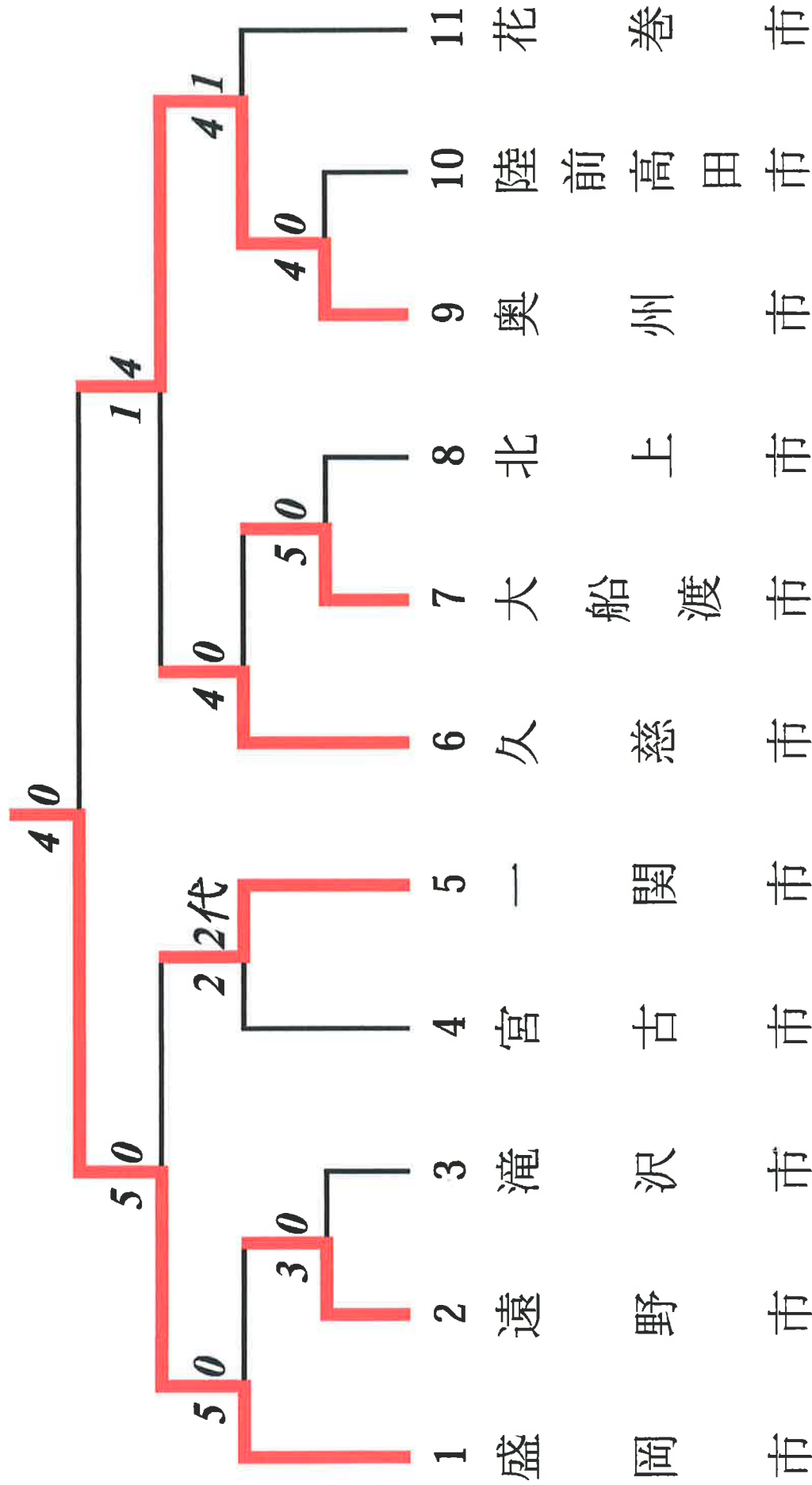
級		所属	氏名	勝敗	決まり技	勝敗	氏名	所属
無差別	準決勝	(盛岡市)	橋本 憲宗	○	合せ技		田森 暁士	(盛岡市)
		(盛岡市)	中村 悠登		横四方固	○	佐々木 成	(盛岡市)
	決勝	(盛岡市)	橋本 憲宗	○ _{gs}	反則勝		佐々木 成	(盛岡市)
重量級	準決勝	(盛岡市)	中村 旭	○	払腰返		菊池 盛	(盛岡市)
		(盛岡市)	田中 誠也		技有優勢	⊖ _{gs}	坂口 真人	(盛岡市)
	決勝	(盛岡市)	中村 旭		技有優勢	⊖ _{gs}	坂口 真人	(盛岡市)
中量級	準決勝	(盛岡市)	細工藤 徹	○	巴投		西城 友幸	(盛岡市)
		(久慈市)	沼崎 央	○	合せ技		小原 寿希也	(盛岡市)
	決勝	(盛岡市)	細工藤 徹	○	内股		沼崎 央	(久慈市)
軽中量級	準決勝	(盛岡市)	佐々木 制剛	○ _{gs}	内股		郡司 駿	(盛岡市)
		(盛岡市)	谷地 浩太	⊖ _{gs}	技有優勢		大石 裕二	(盛岡市)
	決勝	(盛岡市)	佐々木 制剛		背負投	○ _{gs}	谷地 浩太	(盛岡市)
軽量級	準決勝	(久慈市)	畠山 立成	○	合せ技		中村 航輔	(花巻市)
		(盛岡市)	米沢 星南	○	払腰		菅原 拓海	(久慈市)
	決勝	(久慈市)	畠山 立成		負傷勝	○	米沢 星南	(盛岡市)

成年女子個人

級		所属	氏名	勝敗	決まり技	勝敗	氏名	所属
無差別	準決勝	(久慈市)	菅原 歩巴	○	大外刈		佐藤 千芽	(花巻市)
		(一戸町)	荒木田 芽衣		大外刈	○	佐藤 夢子	(花巻市)
	決勝	(久慈市)	菅原 歩巴	⊖	技有優勢		佐藤 夢子	(花巻市)
軽量級	準決勝	(花巻市)	天羽 つかさ		不戦勝	○	中村 花愛	(葛巻町)
		(花巻市)	岡田 鈴	○	合せ技		鈴木 桃花	(盛岡市)
	決勝	(葛巻町)	中村 花愛		反則勝	○	岡田 鈴	(花巻市)

第71回岩手県民体育大会柔道競技
男子一般団体
5人制都市対抗

令和元年 7月 7日
奥州市総合体育館



第71回岩手県民体育大会柔道競技

男子一般団体戦
5人制都市対抗

令和元年 7月 7日
奥州市総合体育館

試合番号 SF1

準決勝

赤 盛岡市				5 対 0		白 一関市				
順	氏名			勝負	決まり技	勝負	氏名			順
先鋒	坂	口	真人	○	内股		照	井	京	先鋒
次鋒	見	上	元太	○	内股		石	川	直樹	次鋒
中堅	田	中	誠也	○	大外落		石	川	智也	中堅
副将	佐	々木	成	○	不戦勝					副将
大将	中	村	旭	○	払腰		佐	藤	一利	大将
代表										代表

試合番号 SF2

準決勝

赤 久慈市				1 対 4		白 奥州市				
順	氏名			勝負	決まり技	勝負	氏名			順
先鋒	菅	原	洋一	○	合せ技		及	川	大記	先鋒
次鋒	城	内	勝成		技有優勢	⊖	岩	崎	奨平	次鋒
中堅	沼	崎	央		背負投	○	三	本	松吉成	中堅
副将	碁	石	溪太		背負投	○	大	向	真幸	副将
大将	菅	原	拓海		谷落	○	佐	藤	翔喜	大将
代表										代表

試合番号 Final

決勝

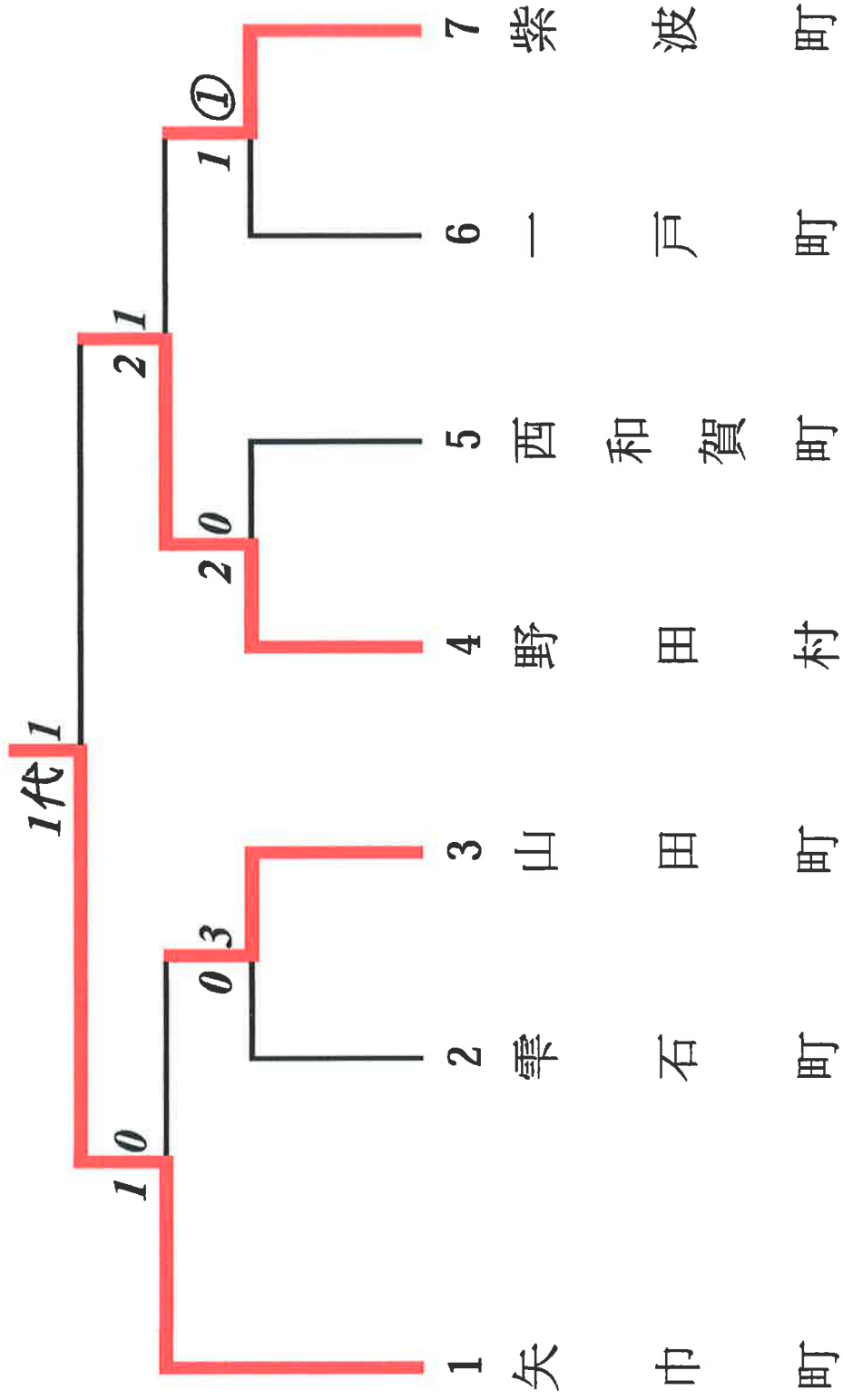
赤 盛岡市				4 対 0		白 奥州市				
順	氏名			勝負	決まり技	勝負	氏名			順
先鋒	坂	口	真人	○	内股		及	川	大記	先鋒
次鋒	見	上	元太	○	巴投		岩	崎	奨平	次鋒
中堅	田	中	誠也		引分		三	本	松吉成	中堅
副将	佐	々木	成	○	合せ技		大	向	真幸	副将
大将	中	村	旭	○	崩上四方固		佐	藤	翔喜	大将
代表										代表

第71回岩手県民体育大会柔道競技
一般男子団体

令和元年7月7日

3人制 町村の部

水沢市総合体育館



第71回岩手県民体育大会柔道競技

一般男子団体
3人制町村の部

令和元年7月7日
水沢市総合体育館

試合番号 SF1

準決勝

赤				白		
矢巾町				山田町		
順	氏名	勝負	決まり技	勝負	氏名	順
先鋒	廣田純也		引分		中村大和	先鋒
中堅	吉田貢		引分		福士悠太	中堅
大将	八重樫德基	○	背負投		倉澤誠司	大将
代表						代表

試合番号 SF2

準決勝

赤				白		
野田村				紫波町		
順	氏名	勝負	決まり技	勝負	氏名	順
先鋒	小野魁斗	○	合せ技		吉田孝将	先鋒
中堅	川崎雄海		内股	○	平舘雅俊	中堅
大将	谷地瑛太郎	○	巴投		小松直則	大将
代表						代表

試合番号 Final

決勝

赤				白		
矢巾町				野田村		
順	氏名	勝負	決まり技	勝負	氏名	順
先鋒	廣田純也		技有優勢	⊖	小野魁斗	先鋒
中堅	小野泰誠	⊖	技有優勢		川崎雄海	中堅
大将	八重樫德基		引分		谷地瑛太郎	大将
代表	小野泰誠	●	旗判定		川崎雄海	代表