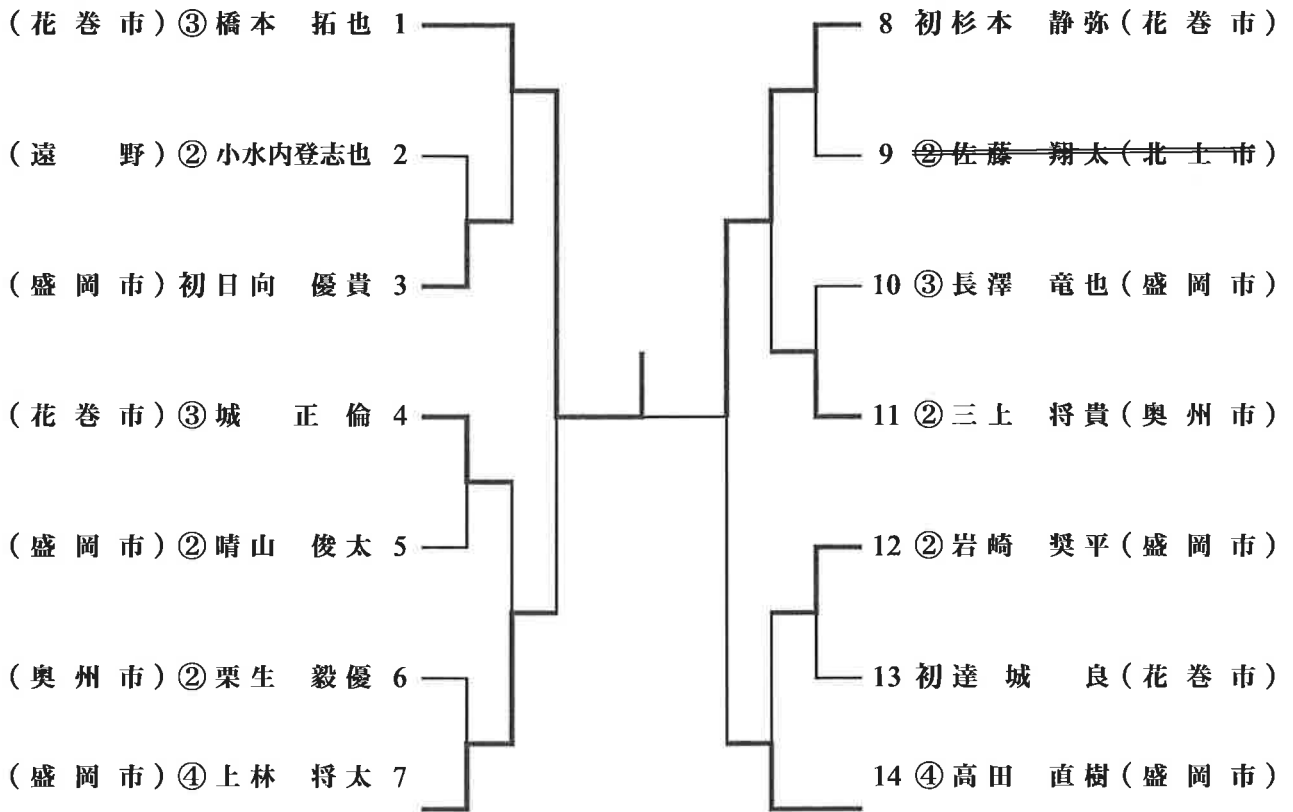


柔道成年男子個人

輕量級 (60kg以下)

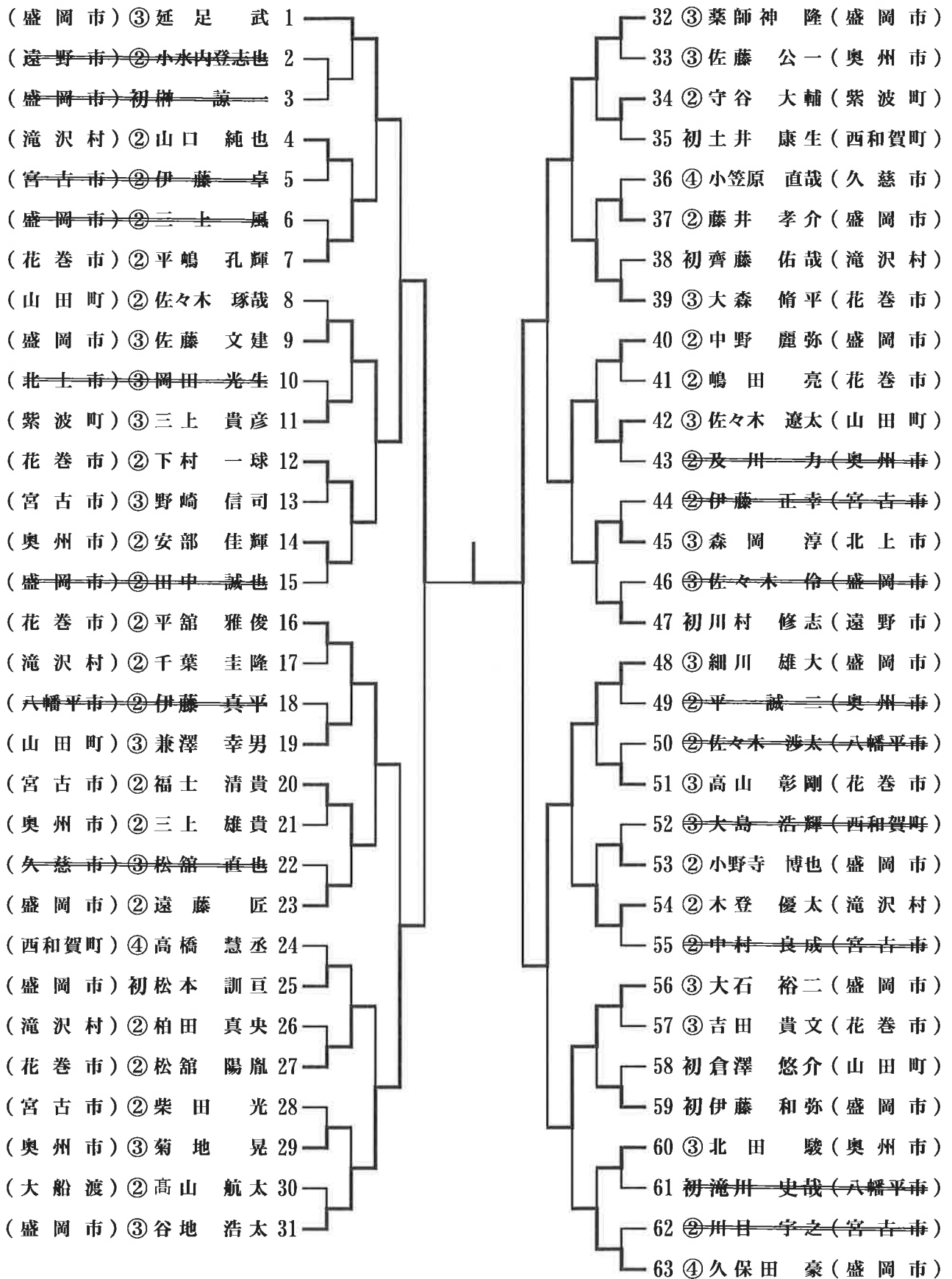
(第一試合場)



柔道成年男子個人

軽中量級（60kgを超え73kg以下）

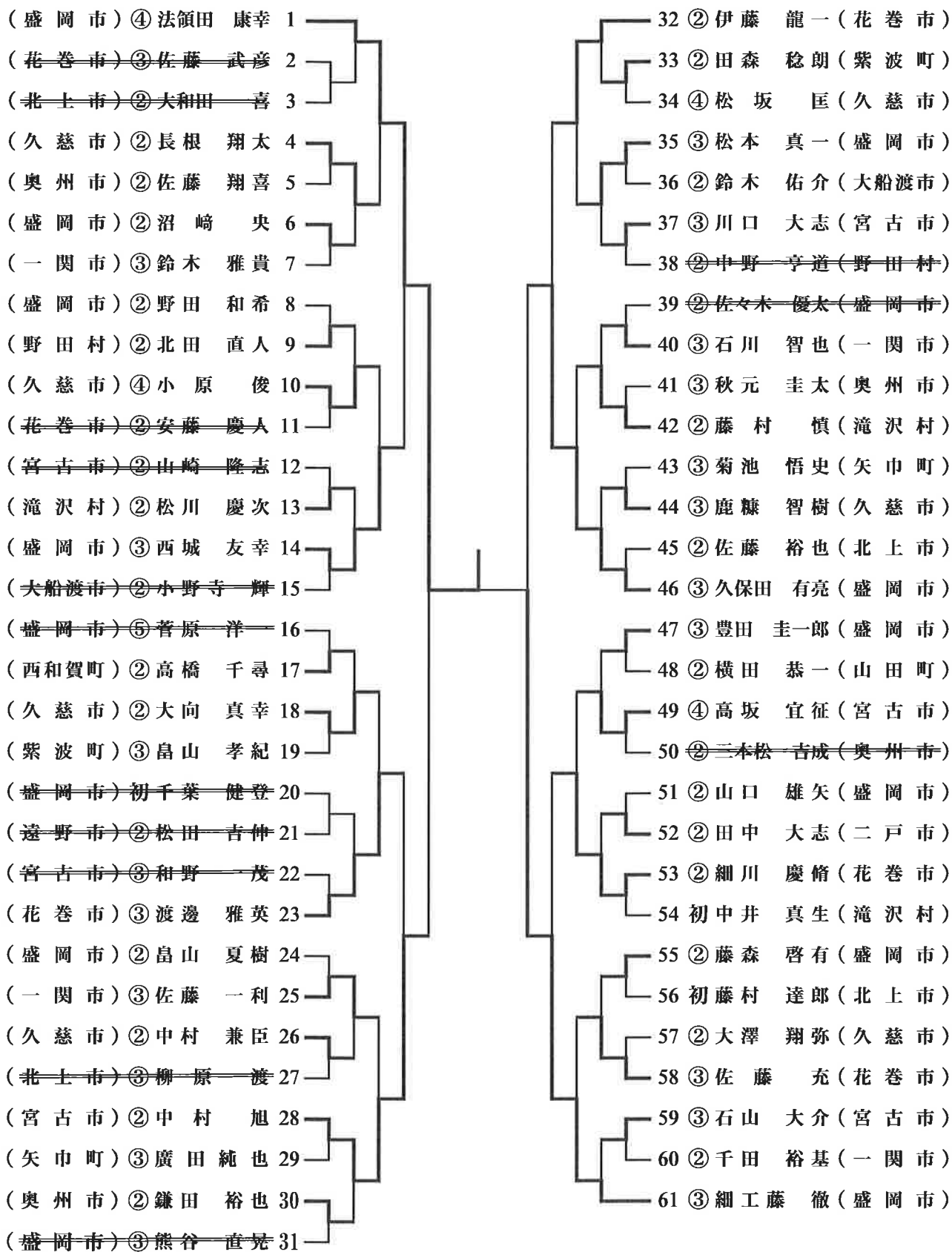
（第二試合場）



柔道成年男子個人

中量級 (73kgを超え90kg以下)

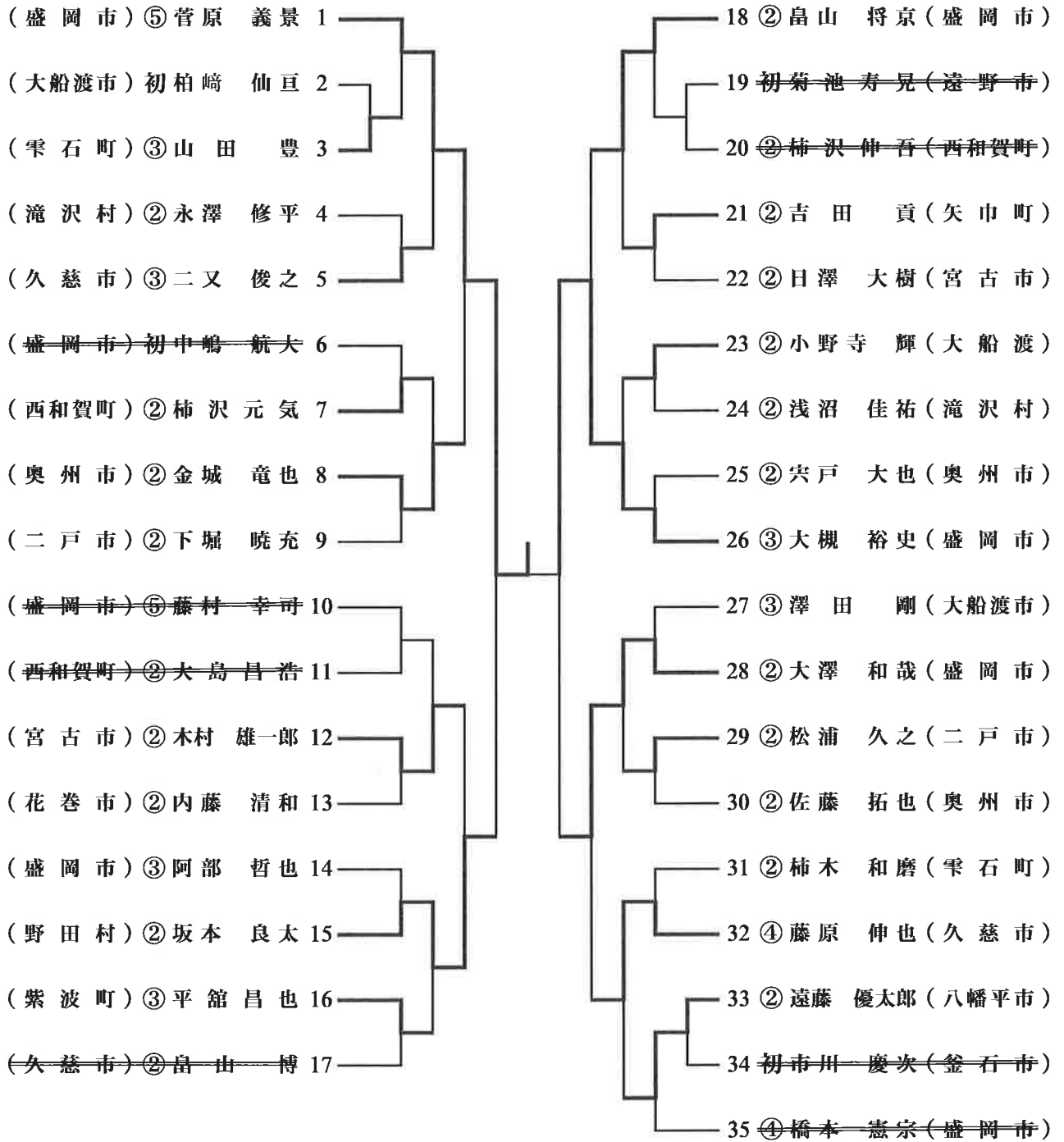
(第三試合場)



柔道成年男子個人

重量級 (90kgを超える)

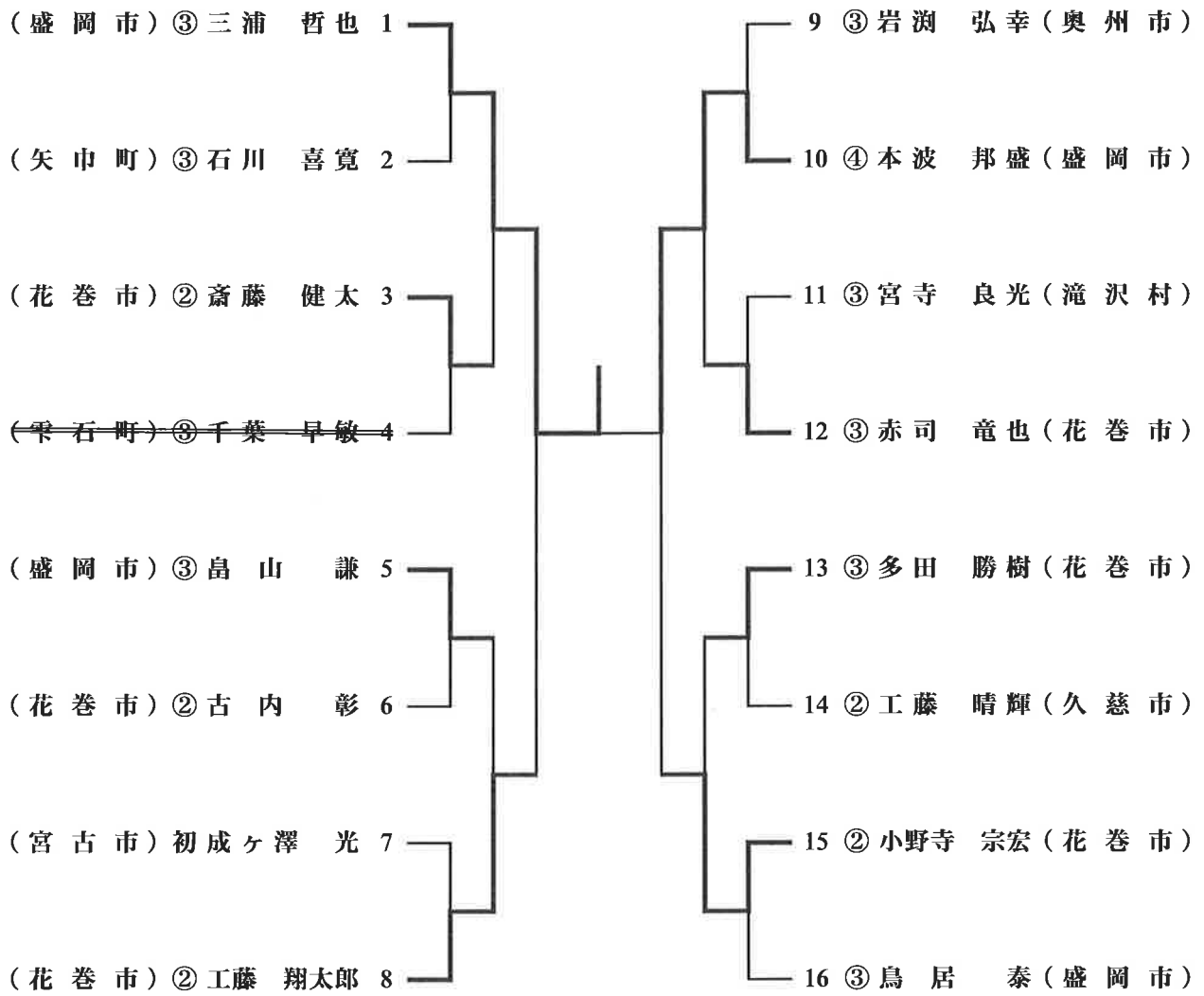
(第一試合場)



柔道成年男子個人

無差別

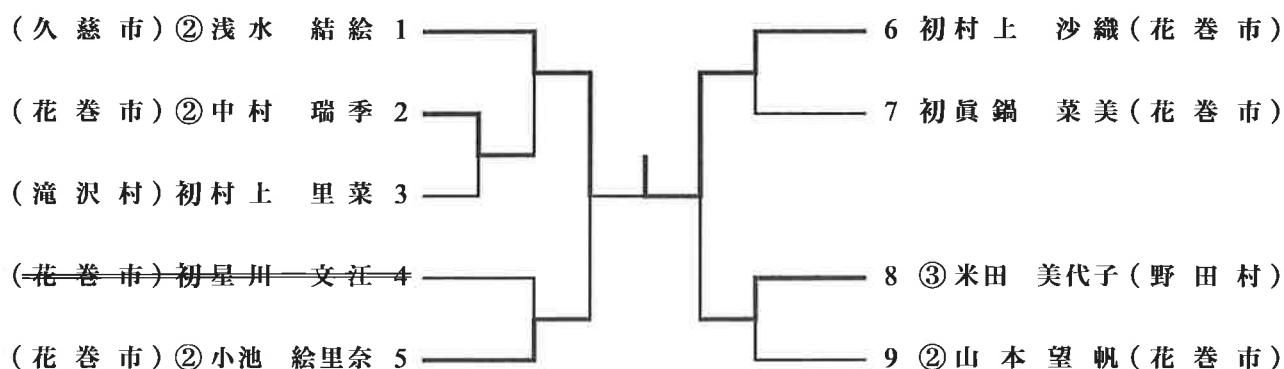
(第四試合場)



柔道成年女子個人

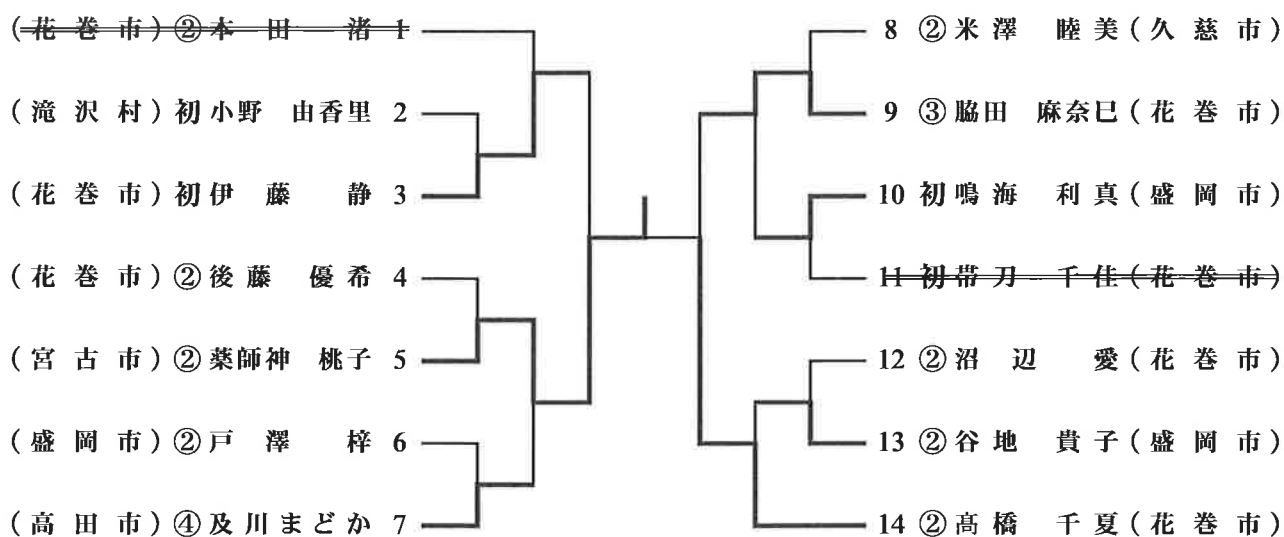
軽量級 (52kg以下)

(第四試合場)



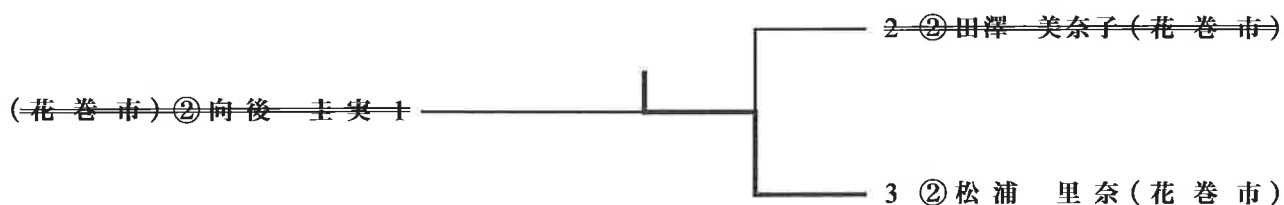
中量級 (52kgを超え70kg以下)

(第四試合場)



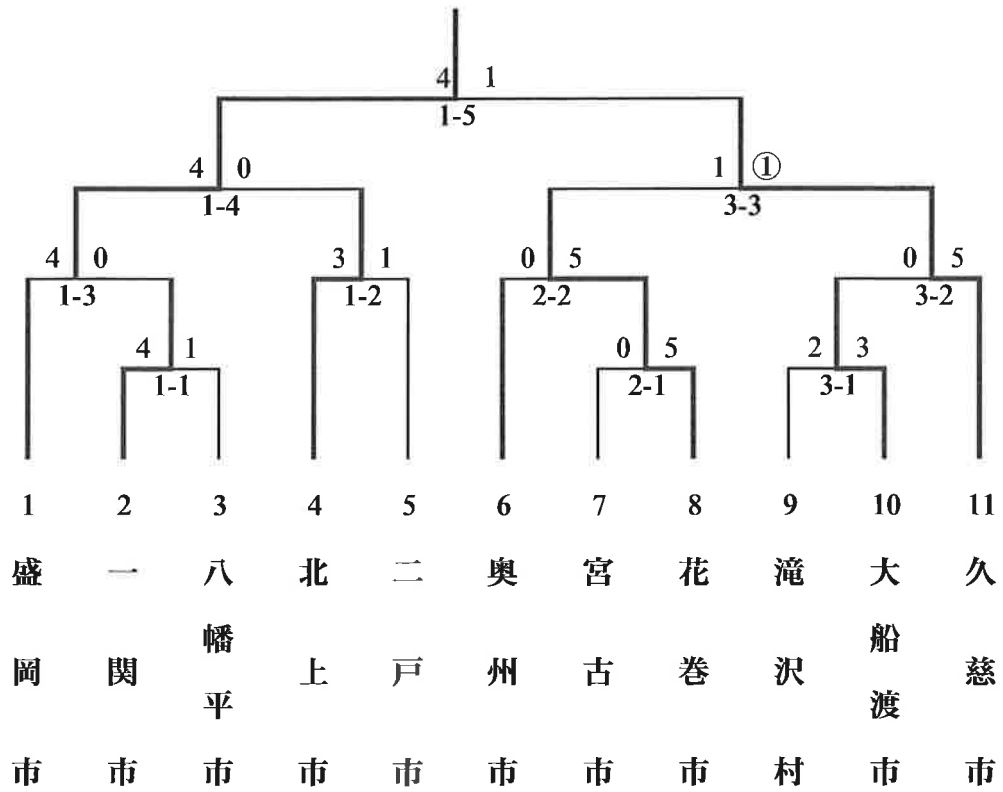
無差別

(第四試合場)

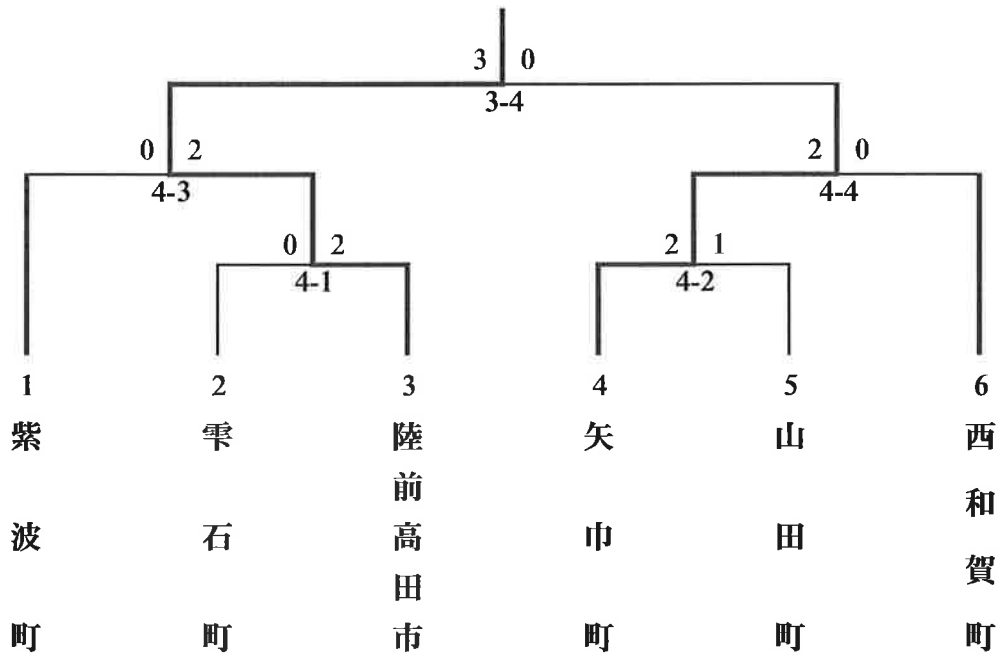


柔道一般団体

5人制市町村対抗



3人制町村対抗



第64回 岩手県民体育大会柔道競技試合記録

成年男子個人

級		所属	氏名	勝敗	決まり技	勝敗	氏名	所属
無差別	準決勝	(盛岡市)	三浦 哲也	○	返し技		工藤 翔太郎	(花巻市)
		(盛岡市)	本波 邦盛	○	有効優勢		小野寺 宗宏	(花巻市)
	決勝	(盛岡市)	三浦 哲也	○	有効優勢 ^{gs}		本波 邦盛	(盛岡市)
重量級	準決勝	(盛岡市)	菅原 義景	○	縦四方固		坂本 良太	(野田村)
		(盛岡市)	大槻 裕史	○	僅差		大澤 和哉	(盛岡市)
	決勝	(盛岡市)	菅原 義景	○	僅差		大槻 裕史	(盛岡市)
中量級	準決勝	(盛岡市)	法領田 康幸	○	有効優勢		中村 旭	(宮古市)
		(盛岡市)	久保田 有亮		僅差	○	細工 藤 徹	(盛岡市)
	決勝	(盛岡市)	法領田 康幸	○	僅差		細工 藤 徹	(盛岡市)
軽中量級	準決勝	(盛岡市)	佐藤 文建	○	背負投		谷地 浩太	(盛岡市)
		(盛岡市)	薬師 神 隆	○	僅差		細川 雄大	(盛岡市)
	決勝	(盛岡市)	佐藤 文建		技有優勢	○	薬師 神 隆	(盛岡市)
軽量級	準決勝	(花巻市)	橋本 拓也	○	僅差		上林 将太	(盛岡市)
		(花巻市)	杉本 静弥	○	技有優勢		高田 直樹	(盛岡市)
	決勝	(花巻市)	橋本 拓也	○	有効優勢		杉本 静弥	(花巻市)

成年女子個人

級		所属	氏名	勝敗	決まり技	勝敗	氏名	所属
無差別	準決勝	(花巻市)	向後 圭実		不戦敗			()
		(花巻市)	田澤 美奈子		不戦勝	○	松浦 里奈	(花巻市)
	決勝	()			不戦勝	○	松浦 里奈	(花巻市)
中量級	準決勝	(花巻市)	伊藤 静		大外刈	○	薬師神 桃子	(宮古市)
		(花巻市)	脇田 麻奈巳		技有優勢	○	高橋 千夏	(花巻市)
	決勝	(宮古市)	薬師神 桃子	○	一本背負投		高橋 千夏	(花巻市)
軽量級	準決勝	(久慈市)	浅水 結絵	○	横四方固		小池 絵里奈	(花巻市)
		(花巻市)	村上 沙織	○	袈裟固		米田 美代子	(野田村)
	決勝	(久慈市)	浅水 結絵		大外刈	○	村上 沙織	(花巻市)

第64回 岩手県民体育大会柔道競技団体試合記録

5人制市町村対抗

準決勝第一試合

赤		対			白	
盛岡市		<u>4</u>			北上市	
順位	氏名	勝負	決まり技	勝負	氏名	順位
先鋒	細工藤 徹	○	体落		佐藤 裕也	先鋒
次鋒	久保田 有亮	○	内股		藤村 健朗	次鋒
中堅	佐藤 文建		引分		岡田 光生	中堅
副将	畠山 謙	○	体落		森岡 淳	副将
大将	三浦 哲也	○	上四方固		後藤 圭太郎	大将
代表						代表

準決勝第二試合

赤		対			白	
花巻市		1			久慈市	
順位	氏名	勝負	決まり技	勝負	氏名	順位
先鋒	小野寺 崇広		肩車	○	小原 俊	先鋒
次鋒	伊藤 龍一		引分		石崎 雅人	次鋒
中堅	赤司 竜也		引分		藤原 伸也	中堅
副将	松館 陽胤	○	有効優勢		大澤 翔弥	副将
大将	下村 一球		引分		二又 俊之	大将
代表						代表

決勝

赤		対			白	
盛岡市		<u>4</u>			久慈市	
順位	氏名	勝負	決まり技	勝負	氏名	順位
先鋒	細工藤 徹		有効優勢	○	小原 俊	先鋒
次鋒	久保田 有亮	○	大内刈		石崎 雅人	次鋒
中堅	佐藤 文建	○	有効優勢		藤原 伸也	中堅
副将	畠山 謙	○	体落		大澤 翔弥	副将
大将	三浦 哲也	○	内股		二又 俊之	大将
代表						代表

第64回 岩手県民体育大会柔道競技団体試合記録

3人制町村対抗

準決勝第一試合

赤		0 対 <u>2</u>			白	
紫波町					陸前高田市	
順位	氏名	勝負	決まり技	勝負	氏名	順位
先鋒	佐藤 大		引分		菅野 一步	先鋒
中堅	守屋 大輔		横四方固	○	高橋 利光	中堅
大将	田森 稔朗		大腰	○	菅野 隆行	大将
代表						代表

準決勝第二試合

赤		<u>2</u> 対 0			白	
矢巾町					西和賀町	
順位	氏名	勝負	決まり技	勝負	氏名	順位
先鋒	吉田 貢		引分		高橋 慧丞	先鋒
中堅	石川 喜寛	○	背負投		柿澤 元気	中堅
大将	高橋 行弘	○	袈裟固		土井 康生	大将
代表						代表

決勝

赤		<u>3</u> 対 0			白	
陸前高田市					矢巾町	
順位	氏名	勝負	決まり技	勝負	氏名	順位
先鋒	菅野 一步	○	有効優勢		吉田 貢	先鋒
中堅	高橋 利光	○	有効優勢		石川 喜寛	中堅
大将	菅野 隆行	○	横四方固		高橋 行弘	大将
代表						代表