

## 競 技 日 程

開始式 9:00

第1日 5月25日(金)

トラック競技								
順序	競技開始時刻	性別	競技種目	種別	組着	招集時刻		
						組	開始	完了
1	10:00	1男	8種100m	*	2	1~2	9:30	9:45
2	10:10	1女	400m	予選	7-3+3	1~3	9:40	9:55
						4~6	9:50	10:05
						7	10:00	10:15
3	10:45	1男	400m	予選	8-2+8	1~3	10:15	10:30
						4~6	10:25	10:40
						7~8	10:35	10:50
4	11:25	1女	1500m	予選	3-4+3	1~3	10:55	11:10
5	11:50	1男	1500m	予選	4-3+3	1~3	11:20	11:35
						4	11:30	11:45
6	12:20	1女	4×100mR	予選	5-4+4	1~3	11:50	12:05
						4~5	12:00	12:15
7	12:55	1男	4×100mR	予選	5-4+4	1~3	12:25	12:40
						4~5	12:35	12:50
8	13:25	1女	5000mW	決勝	*	*	12:55	13:10
9	14:10	1女	400m	準決勝	3-2+2	1~3	13:40	13:55
10	14:30	1男	400m	準決勝	3-2+2	1~3	14:00	14:15
11	15:00	1女	1500m	決勝	*	*	14:30	14:45
12	15:10	1男	1500m	決勝	*	*	14:40	14:55
13	15:20	1女	400m	決勝	*	*	14:50	15:05
14	15:30	1男	400m	決勝	*	*	15:00	15:15
15	15:40	1男	8種400m	*	2	*	*	*
16	16:00	1女	4×100mR	準決勝	3-2+2	1~3	15:30	15:45
17	16:20	1男	4×100mR	準決勝	3-2+2	1~3	15:50	16:05

終了 16:40(予定)

跳躍競技							
順序	競技開始時刻	性別	競技種目	種別	組	招集時刻	
						開始	完了
1	11:00	1男	棒高跳	決勝	*	9:45	10:00
2	11:30	1男	8種走幅跳	*	*	*	*
3	13:30	1男	走幅跳	決勝	1(A)・2(B)組	12:45	13:00

投てき競技							
順序	競技開始時刻	性別	競技種目	種別	組	招集時刻	
						開始	完了
1	11:00	1男	ハンマー投	決勝	*	10:15	10:30
2	13:30	1男	8種砲丸投	*	*	*	*
3	14:30	1女	やり投	決勝	*	13:30	13:45

第2日 5月26日(土)

トラック競技								
順序	競技開始時刻	性別	競技種目	種別	組着	招集時刻		
						組	開始	完了
1	9:30	1男	8種110mH	*	2	1~2	9:00	9:15
2	9:40	1女	100m	予選	8-2+8	1~3	9:10	9:25
						4~6	9:20	9:35
						7~8	9:30	9:45
3	10:10	1男	100m	予選	8-2+8	1~3	9:40	9:55
						4~6	9:50	10:05
						7~8	10:00	10:15
4	10:45	1男	3000mSC	予選	3-4+3	1~3	10:15	10:30
5	11:35	1女	4×100mR	決勝	*	*	11:05	11:20
6	11:45	1男	4×100mR	決勝	*	*	11:15	11:30
7	11:55	1女	800m	予選	7-3+3	1~3	11:25	11:40
						4~6	11:35	11:50
						7	11:45	12:00
8	12:30	1男	800m	予選	8-2+8	1~3	12:00	12:15
						4~6	12:10	12:25
						7~8	12:20	12:35
9	13:05	1女	100m	準決勝	3-2+2	1~3	12:35	12:50
10	13:20	1男	100m	準決勝	3-2+2	1~3	12:50	13:05
11	13:35	2女	400m	決勝	*	*	13:05	13:20
12	13:45	2男	400m	決勝	*	*	13:15	13:30
13	13:55	2女	3000m	決勝	*	*	13:25	13:40
14	14:20	2女	100m	決勝	*	*	13:50	14:05
15	14:30	2男	100m	決勝	*	*	14:00	14:15
16	14:40	1女	800m	準決勝	3-2+2	1~3	14:10	14:25
17	15:00	1女	100m	決勝	*	*	14:30	14:45
18	15:10	1男	100m	決勝	*	*	14:40	14:55
19	15:20	1男	3000mSC	決勝	*	*	14:50	15:05
20	15:35	2女	4×100mR	決勝	*	*	15:05	15:20
21	15:45	2男	4×100mR	決勝	*	*	15:15	15:30
22	15:55	1男	8種1500m	*	1	*	*	*
23	16:05	1女	4×400mR	予選	4-3+4	1~3	15:35	15:50
						4	15:45	16:00
24	16:30	1男	4×400mR	予選	5-4+4	1~3	16:00	16:15
						4~5	16:10	16:25

終了 17:00(予定)

跳躍競技							
順序	競技開始時刻	性別	競技種目	種別	組	招集時刻	
						開始	完了
1	10:00	2男	走幅跳	決勝	*	9:15	9:30
2	10:30	1女	走高跳	決勝	*	9:45	10:00
3	13:00	1男	8種走高跳	*	*	*	*
4	15:00	2女	走高跳	決勝	*	14:15	14:30

投てき競技							
順序	競技開始時刻	性別	競技種目	種別	組	招集時刻	
						開始	完了
1	10:30	1男	8種やり投	*	*	*	*
2	12:30	1・2女	円盤投	決勝	*	11:30	11:45
3	14:00	1男	砲丸投	決勝	*	13:00	13:15
4	15:30	2男	砲丸投	決勝	*	14:45	15:00

### 第3日 5月27日(日)

トラック競技								
順序	競技開始時刻	性別	競技種目	種別	組着	招集時刻		
						組	開始	完了
1	9:30	1女	7種100mH	*	2	*	9:00	9:15
2	9:40	2男	800m	決勝	*	*	9:10	9:25
3	9:50	2女	800m	決勝	*	*	9:20	9:35
4	10:00	1女	400mH	予選	4-3+4	1~3 4	9:30 9:40	9:45 9:55
5	10:20	1男	400mH	予選	6-3+6	1~3 4~6	9:50 10:00	10:05 10:15
6	10:55	1男	800m	準決勝	3-2+2	1~3	10:25	10:40
7	11:10	1女	800m	決勝	*	*	10:40	10:55
8	11:20	1女	200m	予選	7-3+3	1~3 4~6 7	10:50 11:00 11:10	11:05 11:15 11:25
9	11:55	1男	200m	予選	8-2+8	1~3 4~6 7~8	11:25 11:35 11:45	11:40 11:50 12:00
10	12:30	1男	5000mW	決勝	*	*	12:00	12:15
11	13:10	1女	400mH	準決勝	2-4	1~3	12:40	12:55
12	13:20	1男	400mH	準決勝	3-2+2	1~3	12:50	13:05
13	13:35	1女	3000m	予選	2-7+4	1~2	13:05	13:20
14	14:10	1男	5000m	予選	2-7+4	1~2	13:40	13:55
	(	2男	400mH	決勝				)
15	15:00	1女	400mH	決勝	*	*	14:30	14:45
16	15:10	1男	400mH	決勝	*	*	14:40	14:55
17	15:20	1男	800m	決勝	*	*	14:50	15:05
18	15:30	1女	7種200m	*	2	*	*	*
19	15:40	2男	5000m	決勝	*	*	15:10	15:25
20	16:00	2女	200m	決勝	*	*	15:30	15:45
21	16:10	2男	200m	決勝	*	*	15:40	15:55
22	16:20	1女	4×400mR	準決勝	2-4	1~2	15:50	16:05
23	16:35	1男	4×400mR	準決勝	3-2+2	1~3	16:05	16:20

終了 16:50(予定)

跳躍競技								
順序	競技開始時刻	性別	競技種目	種別	組	招集時刻		
						開始	完了	
1	10:00	1女	走幅跳	決勝	1(A)・2(B)組	9:15	9:30	
2	10:30	1女	7種走高跳	*	*	*	*	
3	12:00	2男	走高跳	決勝	*	11:15	11:30	
4	13:00	2女	走幅跳	決勝	*	12:15	12:30	
5	13:30	1男	走高跳	決勝	*	12:45	13:00	

投てき競技								
順序	競技開始時刻	性別	競技種目	種別	組	招集時刻		
						開始	完了	
1	10:30	1男	やり投	決勝	*	9:30	9:45	
2	12:30	1女	7種砲丸投	*	*	*	*	

## 第4日 5月28日(月)

トラック競技								
順序	競技開始時刻	性別	競技種目	種別	組着	招集時刻		
						組	開始	完了
1	9:30	1女	100mH	予選	5-4+4	1~3 4~5	9:00 9:10	9:15 9:25
	(	2女	100mH					)
2	9:55	1男	110mH	予選	4-3+4	1~3 4	9:25 9:35	9:40 9:50
3	10:20	1女	200m	準決勝	3-2+2	1~3	9:50	10:05
4	10:35	1男	200m	準決勝	3-2+2	1~3	10:05	10:20
5	10:50	2男	1500m	決勝	*	*	10:20	10:35
6	11:00	1女	3000m	決勝	*	*	10:30	10:45
7	11:20	1女	100mH	準決勝	3-2+2	1~3	10:50	11:05
8	11:35	1男	110mH	準決勝	2-4	1~2	11:05	11:20
9	11:55	1女	200m	決勝	*	*	11:25	11:40
10	12:05	1男	200m	決勝	*	*	11:35	11:50
	(	2男	3000mSC	決勝				)
11	12:15	1男	5000m	決勝	*	*	11:45	12:00
12	12:35	1女	100mH	決勝	*	*	12:05	12:20
13	12:45	1男	110mH	決勝	*	*	12:15	12:30
14	13:10	1女	7種800m	*	2	*	*	*
15	13:20	2男	4×400mR	決勝	*	*	12:50	13:05
16	13:30	1女	4×400mR	決勝	*	*	13:00	13:15
17	13:40	1男	4×400mR	決勝	*	*	13:10	13:25

終了 13:50(予定)

閉会式 14:30(予定)

跳躍競技							
順序	競技開始時刻	性別	競技種目	種別	組	招集時刻	
						開始	完了
1	10:00	1女	7種走幅跳	*	*	*	*
2	11:00	1男	三段跳	決勝	1(A)・2(B)組	10:15	10:30
3	(	2男	三段跳				)

投てき競技							
順序	競技開始時刻	性別	競技種目	種別	組	招集時刻	
						開始	完了
1	10:00	1男	円盤投	決勝	*	9:00	9:15
2	10:00	1・2女	砲丸投	決勝	*	9:00	9:15
3	11:00	1女	7種やり投	*	*	*	*
4	13:00	2男	円盤投	決勝	*	12:00	12:15



# 体 操 競 技 日 程

**5月25日 (金)**

開館 8:00

閉館 17:00

9:00 ~ 12:00 会場設営

**【体操競技 男子】**

12:00 ~ 12:30 男子フリー練習  
 12:30 ~ 14:15 男子割当練習(7班・15分ローテ)  
 14:25 ~ 14:55 体操競技監督会議

**【体操競技 女子】**

12:00 ~ 12:30 女子フリー練習  
 12:30 ~ 13:45 女子割当練習(5班・15分ローテ)

**5月26日 (土)**

開館 8:00

閉館 18:00

**【体操競技 男子】**

8:30 ~ 9:00 男子フリー練習  
 9:00 ~ 10:10 男子公式練習(10分ローテ)  
 9:00 ~ 9:30 男子審判会議  
 10:15 ~ 12:35 男子自由演技(140分)  
 12:35 ~ 13:25 カットイング (50分)  
 13:25 ~ 13:55 表彰式

**【体操競技 女子】**

8:30 ~ 9:20 女子フリー練習  
 9:20 ~ 10:10 女子公式練習(10分ローテ)  
 9:00 ~ 9:30 女子審判会議  
 10:15 ~ 11:55 女子自由演技(100分)

**《新体操 男子》**

12:35 ~ 14:30 会場設営  
 13:20 ~ 14:25 手具点検  
 14:00 ~ フリー練習  
 14:15 ~ 14:45 男子監督会議  
 14:45 ~ 15:45 団体割当練習  
 15:45 ~ 16:15 個人割当練習  
 16:15 ~ 17:15 個人通し練習

**《新体操 女子》**

12:35 ~ 14:30 会場設営  
 13:20 ~ 14:25 手具点検  
 14:00 ~ フリー練習  
 14:15 ~ 14:45 女子監督会議  
 14:45 ~ 15:45 団体割当練習(1チーム20分)  
 15:45 ~ 16:15 個人割当練習(1班10分)  
 16:15 ~ 17:15 個人通し練習(演技順1ローテ)

**5月27日 (日)**

開館 8:30

閉館 18:00

**《新体操 男子》**

8:30 ~ 会場開放  
 8:30 ~ 9:20 フリー練習  
 9:00 ~ 9:30 審判会議  
 9:20 ~ 9:50 団体割当 (1チーム15分)  
 9:50 ~ 10:10 団体公式練習  
 10:10 ~ 10:30 団体演技  
 11:15 ~ 12:05 個人公式練習  
 12:10 ~ 13:15 個人演技

**《新体操 女子》**

8:30 ~ 会場開放  
 8:30 ~ 9:20 フリー練習  
 9:00 ~ 9:30 審判会議  
 9:20 ~ 9:50 団体割当練習 (1チーム10分)  
 9:50 ~ 10:10 団体公式練習(2ローテ)  
 10:10 ~ 10:30 団体演技  
 10:45 ~ 11:15 個人割当練(各班10分)  
 11:15 ~ 12:05 個人公式練習 (2種目)  
 12:10 ~ 13:15 個人演技【クラブ】  
 13:20 ~ 14:25 個人演技【リボン】  
 14:30 ~ 15:30 カットイング

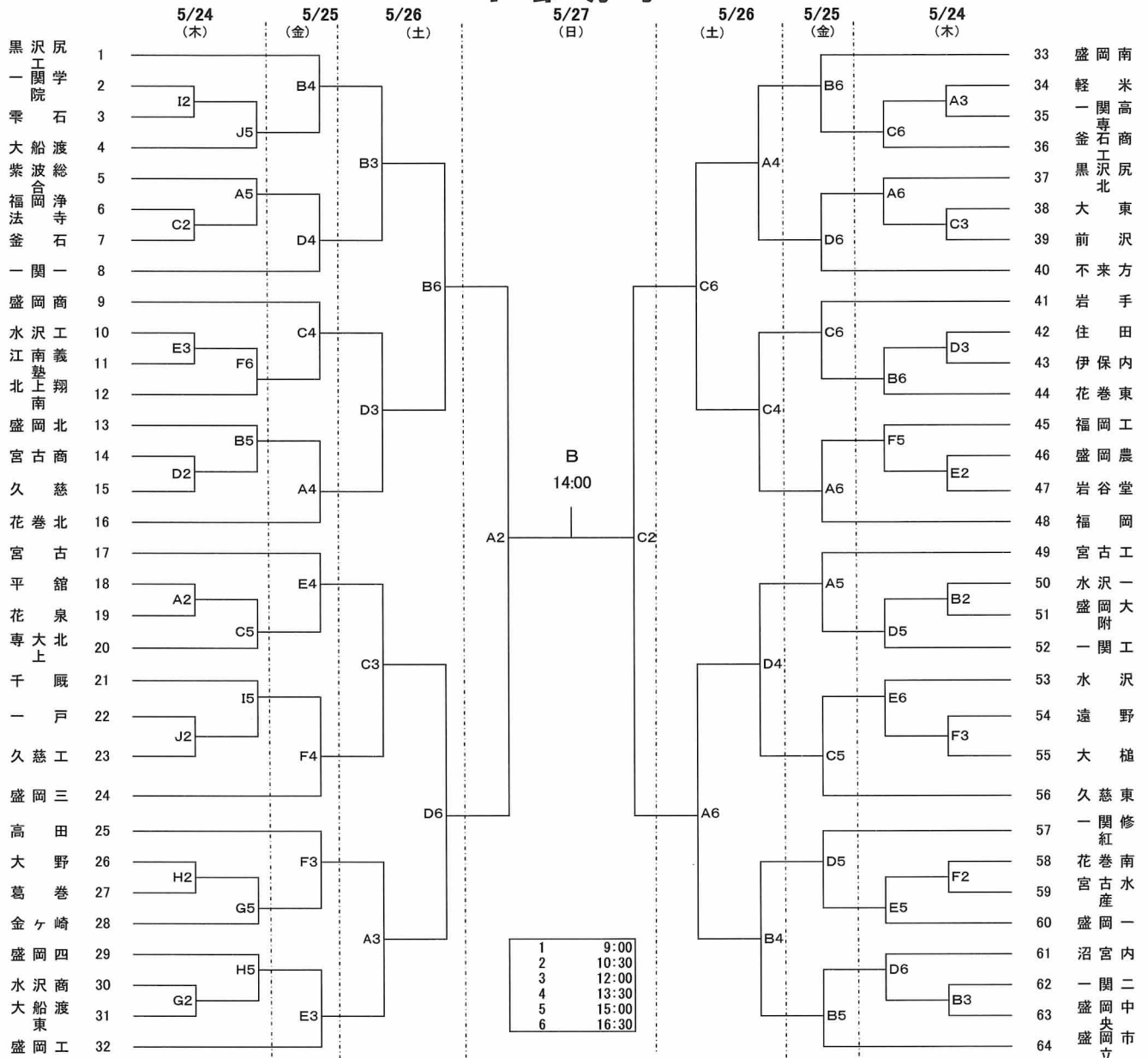
15:30 ~ 16:30 表彰式

**[連絡事項]**

- 1 監督会議には必ず出席すること。
- 2 ゼッケン用の布は、学校ごとに用意すること。(大きさは10cm×15cm・男子は黒字、女子は赤字)
- 3 新体操女子の申告用紙は、団体・個人共、各5枚コピーし、監督会議時に提出して下さい。

# 第64回岩手県高等学校総合体育大会バスケットボール競技

## 1部男子



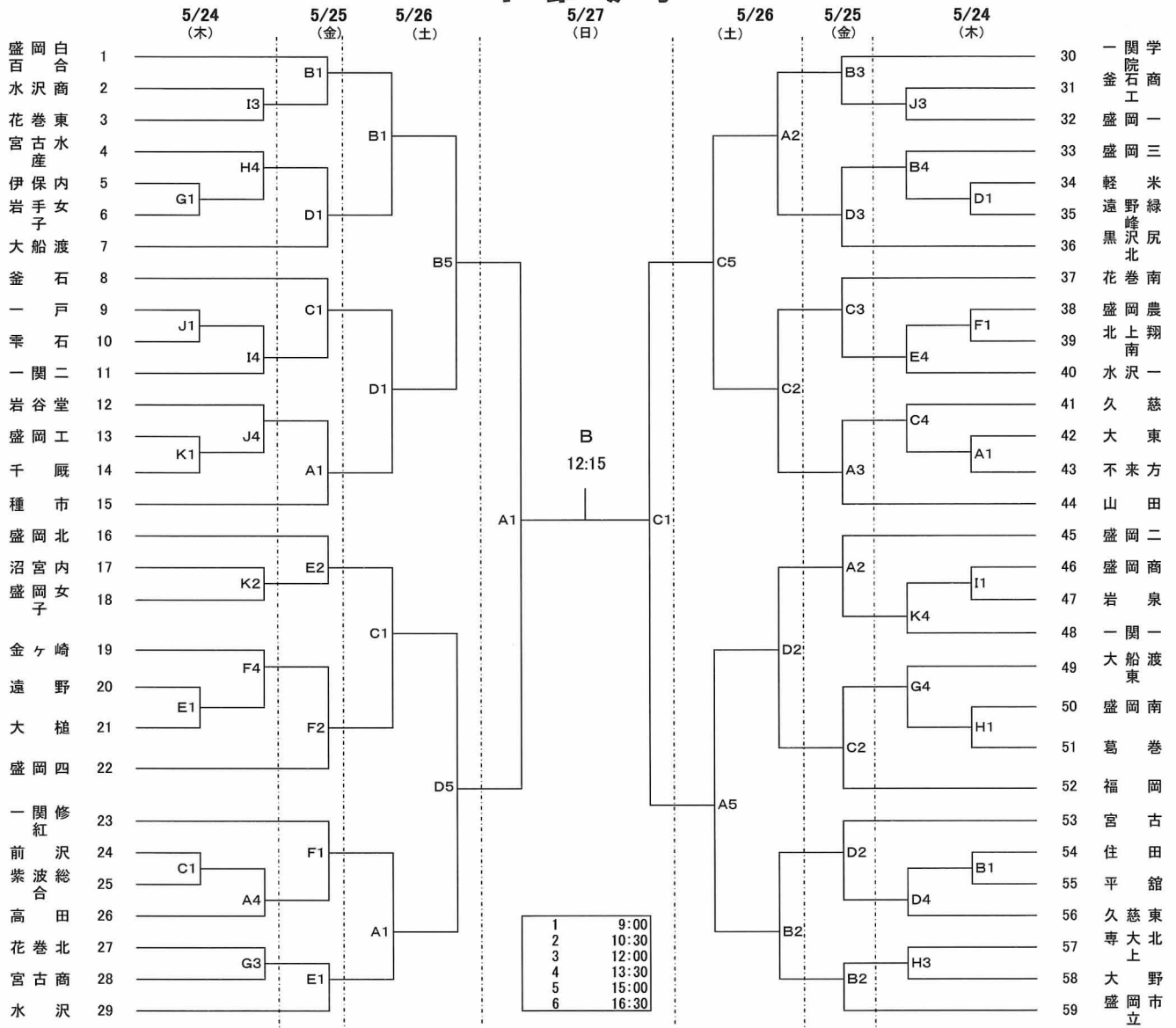
A・B・C・D	水沢総合体育館
E・F	江刺中央体育館
G・H	江刺西体育館
I・J・K	北上総合体育館

### 新人大会

ベスト8	福岡	花巻北	宮古工	宮古				
ベスト16	盛岡商 2	盛岡三 3	久慈東 8	岩手 5				
	不来方 1	高田 4	一関一 6	一関修紅 7				
ベスト32	花巻東 8	翔南 12	盛岡四 3	専北 14	一関工 11	沼宮内 13	釜倉工 5	黒北 4
	福岡工 2	紫波 7	千厩 16	金ヶ崎 15	大船渡 6	水沢 9	盛岡一 10	盛岡北 1

# 第64回岩手県高等学校総合体育大会バスケットボール競技

## 1部女子



A・B・C・D	水沢総合体育館
E・F	江刺中央体育館
G・H	江刺西体育館
I・J・K	北上総合体育館

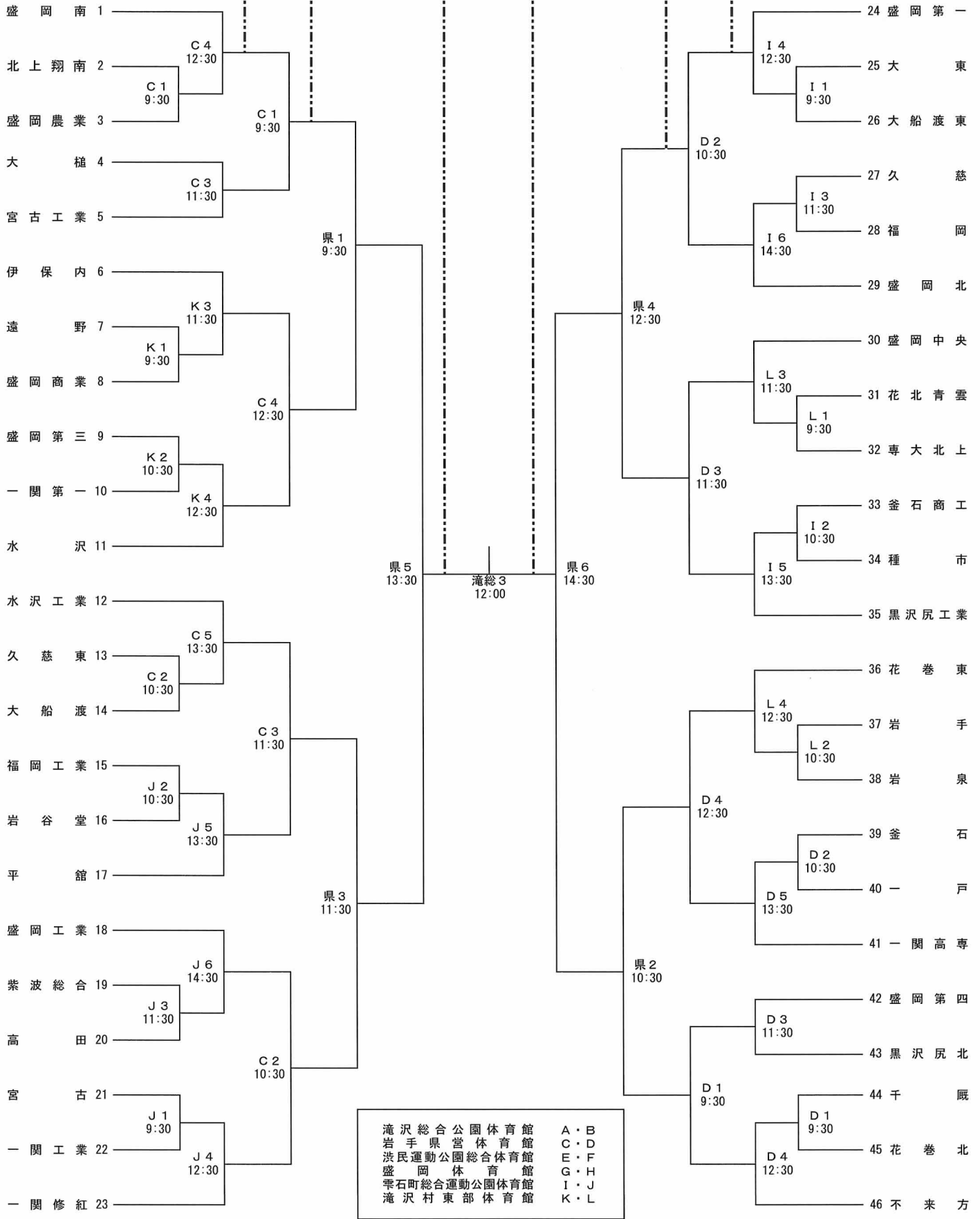
### 新人大会

ベスト8	種市 1	盛岡北 2	盛岡二 4	山田 3				
ベスト16	花巻南 2	黒北 4	大船渡 1	宮古 8				
	盛岡四 3	福岡 6	一関修紅 5	釜石 7				
ベスト32	花巻北 9	盛岡一 6	高田 1	一関一 7	専北 15	花巻東 14	水沢一 13	大船渡東 8
	久慈東 3	岩谷堂 11	金ヶ崎 2	久慈 10	盛岡三 4	盛岡女子 5	宮水 16	一関二 12

# 第64回岩手県高等学校総合体育大会バレーボール競技

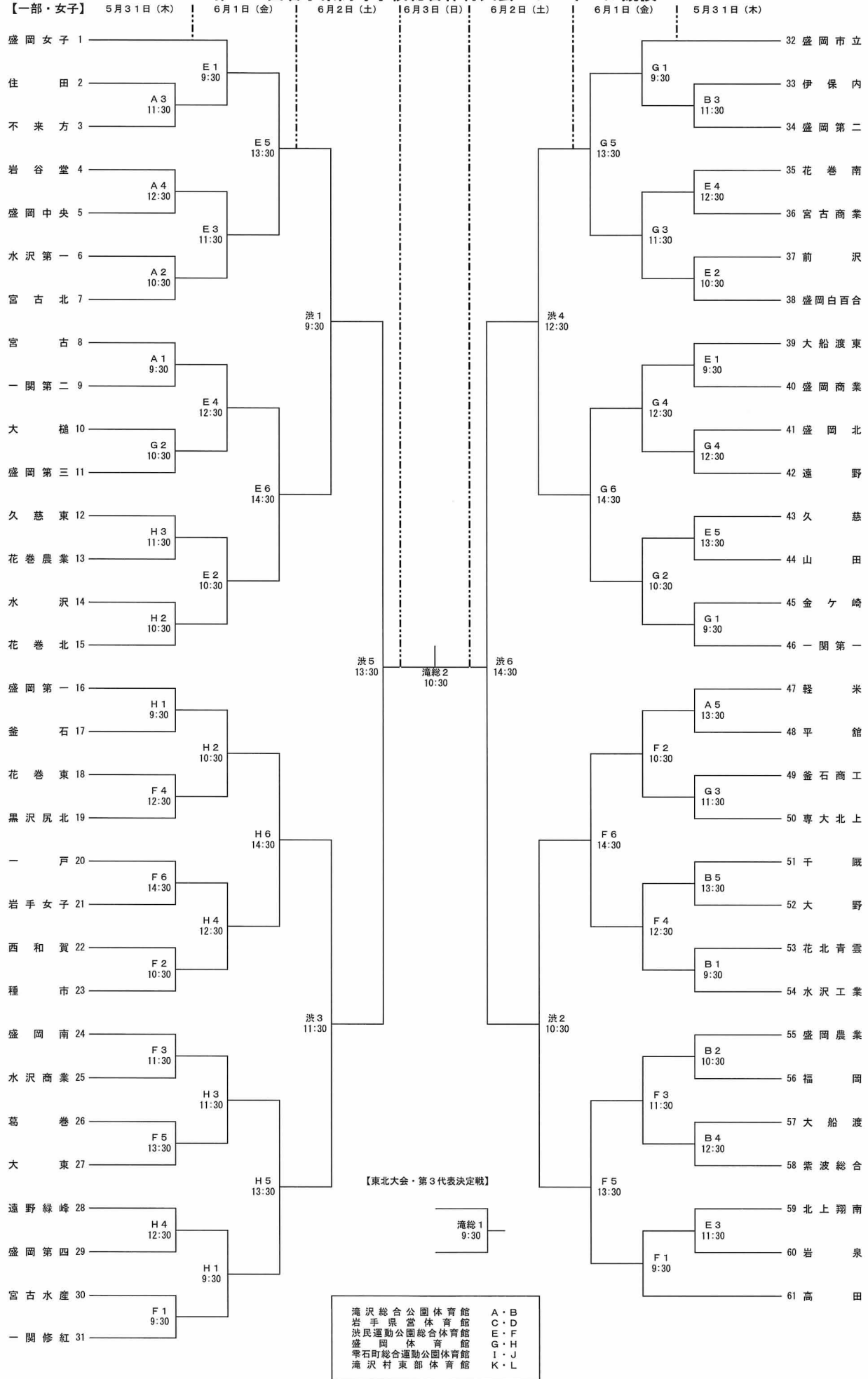
【一部・男子】

5月31日(木)    6月1日(金)    6月2日(土)    6月3日(日)    6月2日(土)    6月1日(金)    5月31日(木)



# 第 6 4 回 岩手県高等学校総合体育大会バレーボール競技

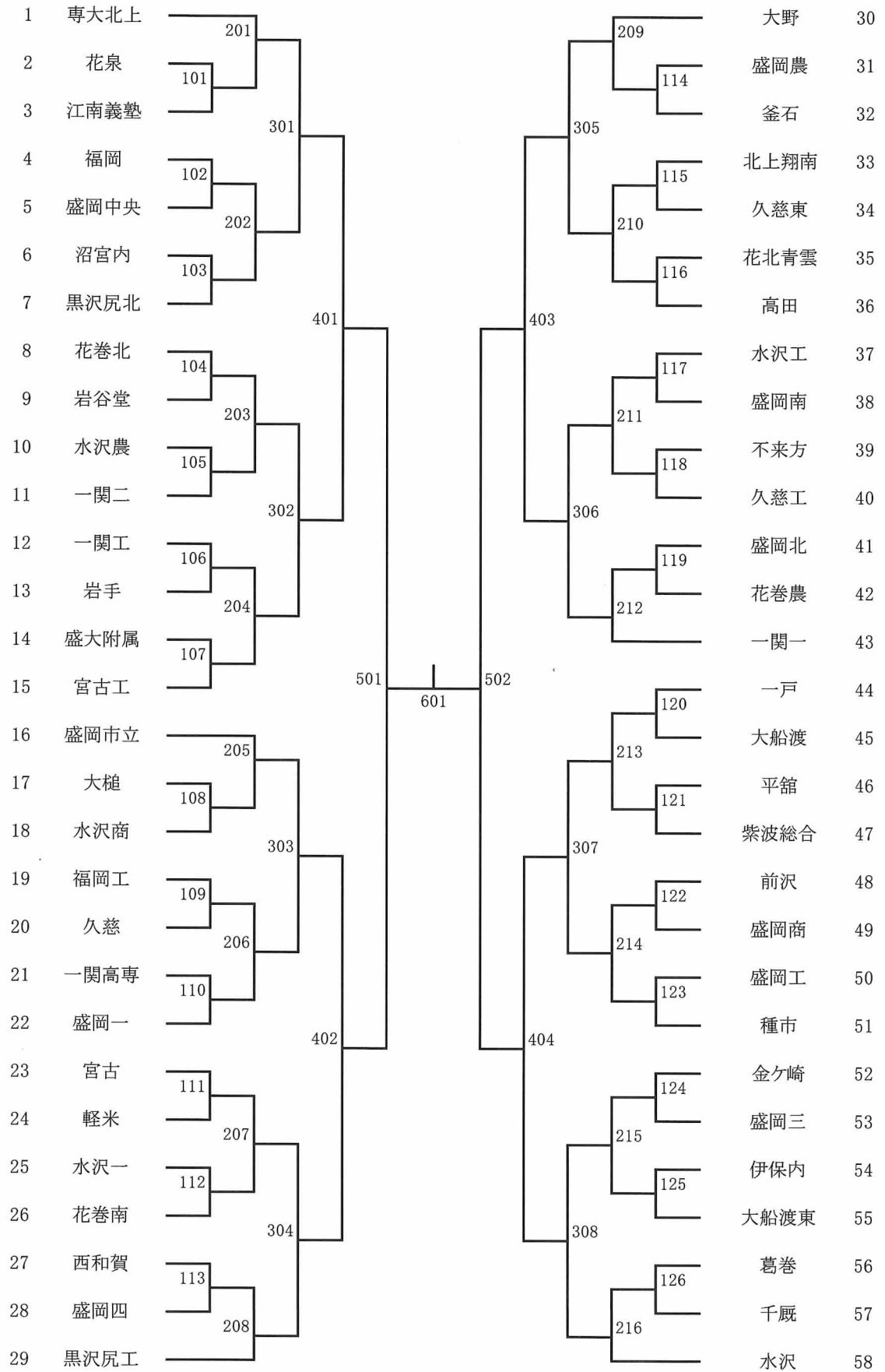
【一部・女子】



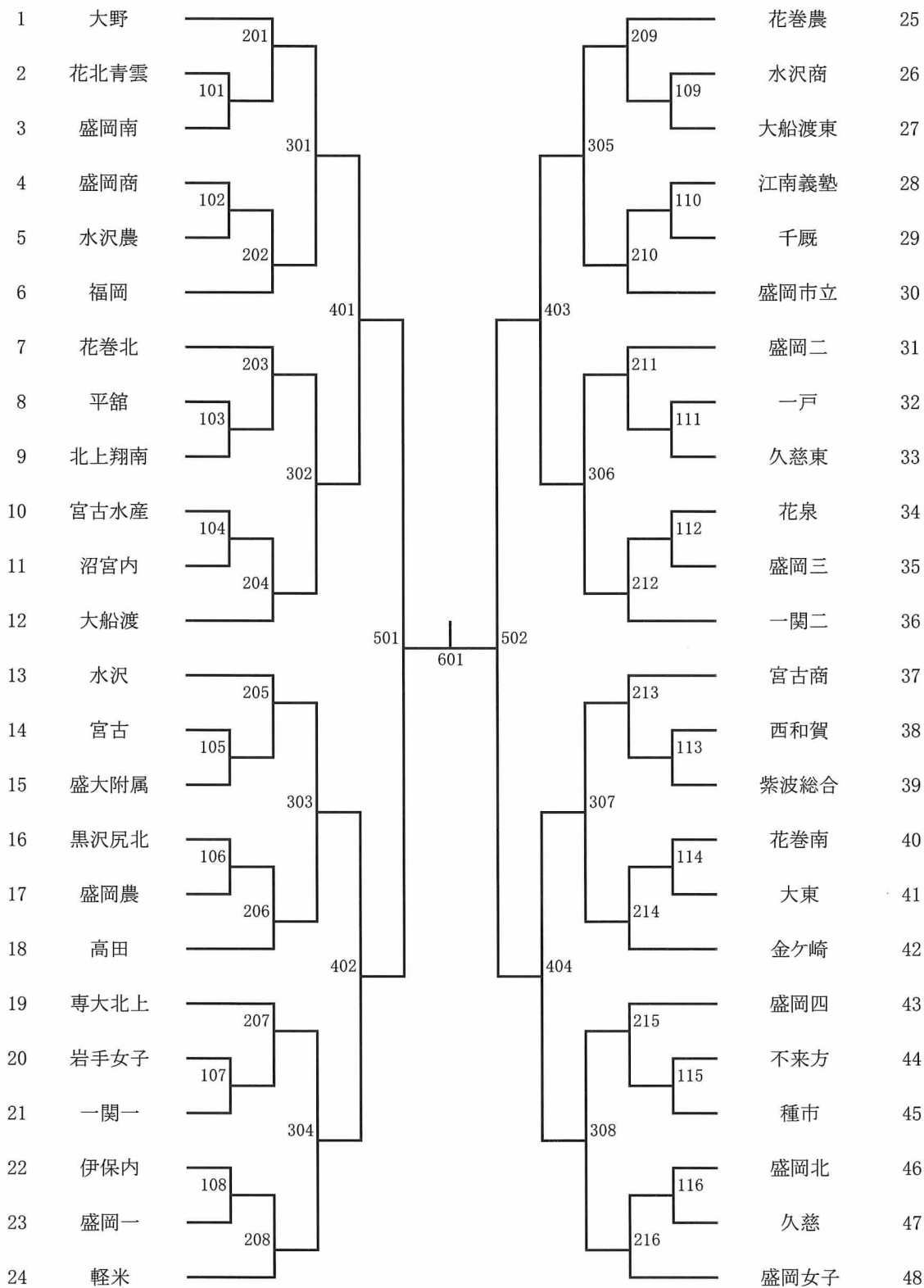
卓球

平成24年度高校総体  
平成24年6月1～3日  
一関市総合体育館

男子学校対抗



女子学校対抗



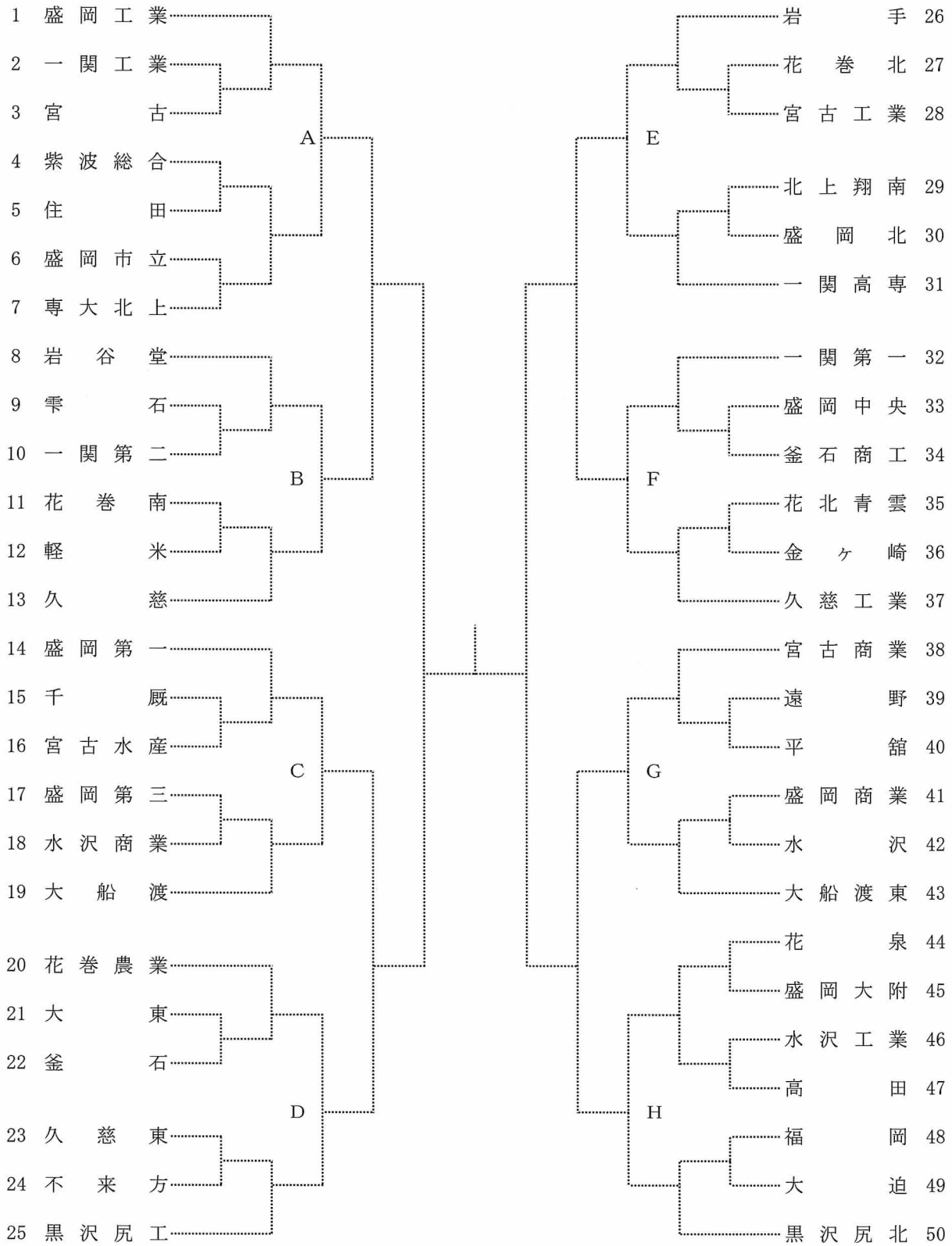


ソフトテニス

団体戦 男子

平成24年6月2日(土)・3日(日)

北上市 和賀川グリーンパークテニスコート

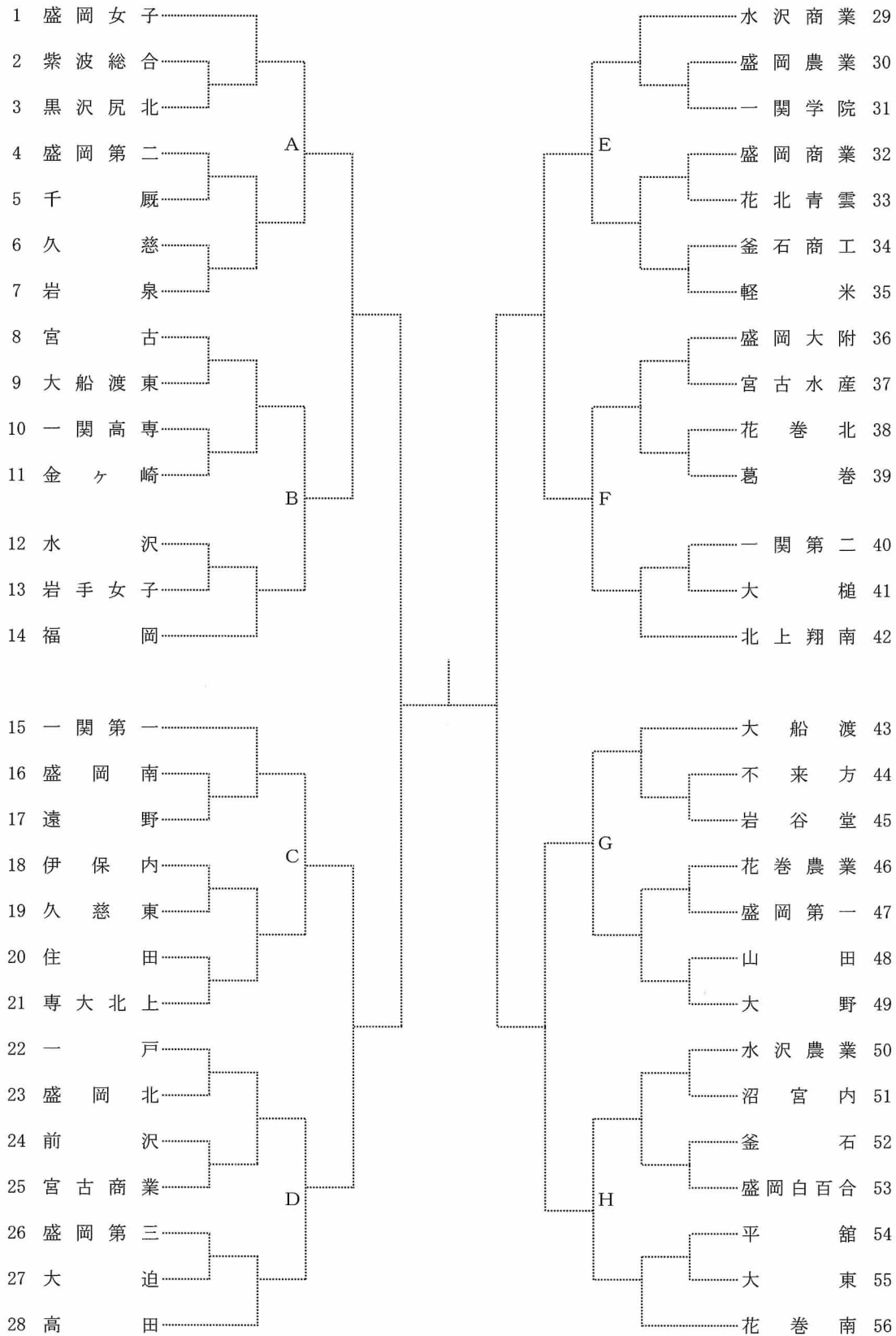


# ソフトテニス

## 団体戦 女子

平成24年6月2日(土)・3日(日)

北上市 和賀川グリーンパークテニスコート



# 平成24年度 第64回岩手県高等学校総合体育大会サッカー競技男子トーナメント

後期	H	南公園A	I	南公園B
----	---	------	---	------

前期	A	盛岡商業高校 (盛岡商業)	B	盛岡市立高校 (盛岡市立)
	主管		主管	

C	県営運動公園ラグビー場 (江南義塾)	D	主管
---	-----------------------	---	----

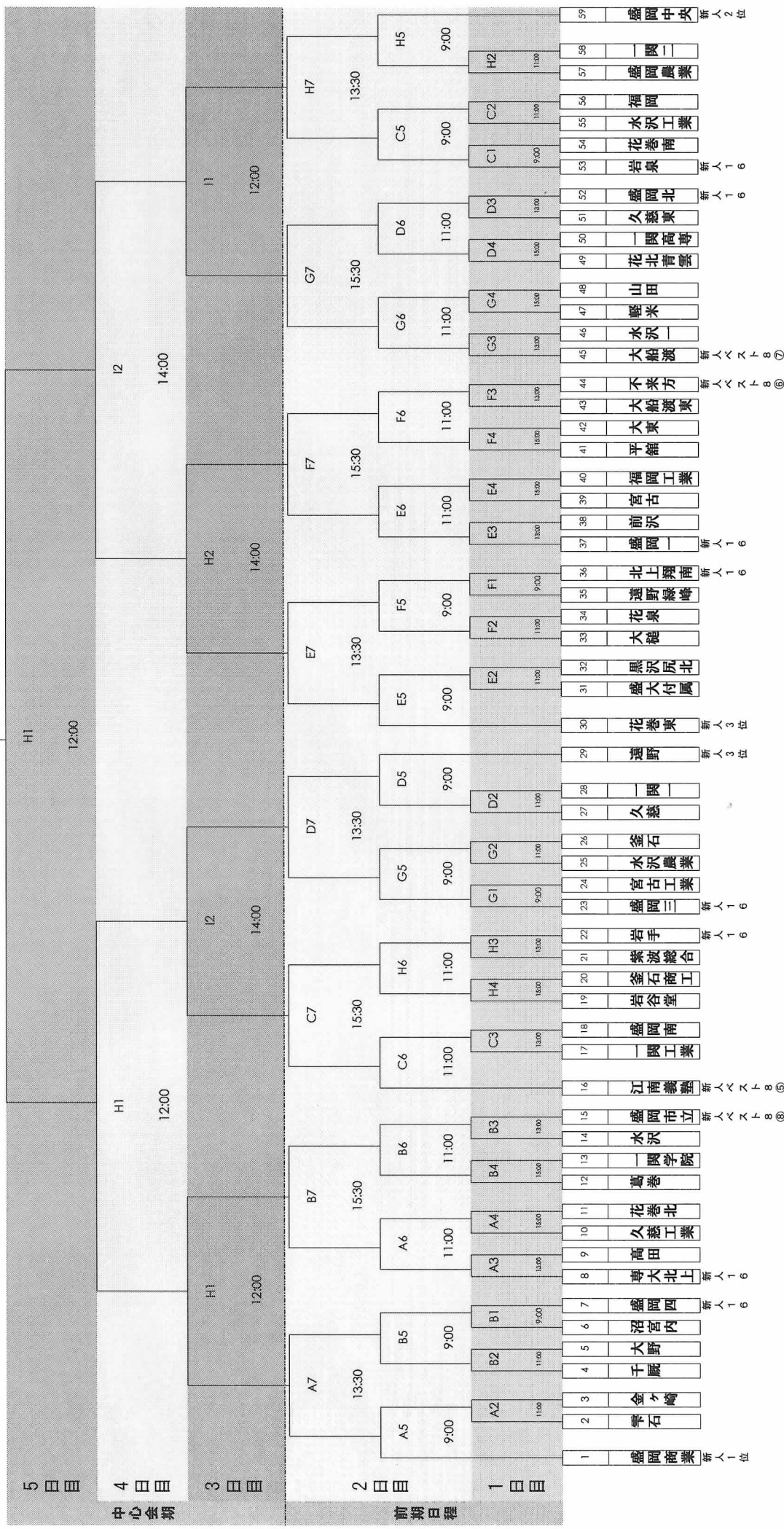
E	ASP A-1 (遠野)	F	ASP A-2 (大船渡)
主管		主管	

G	ASP A-3 (花巻東)	H	ASP A-4 (不来方)
主管		主管	

I	ASP A-5 (花巻東)	J	ASP A-6 (盛岡中央)
主管		主管	

K	ASP A-7 (盛岡中央)	L	ASP A-8 (盛岡中央)
主管		主管	

優勝



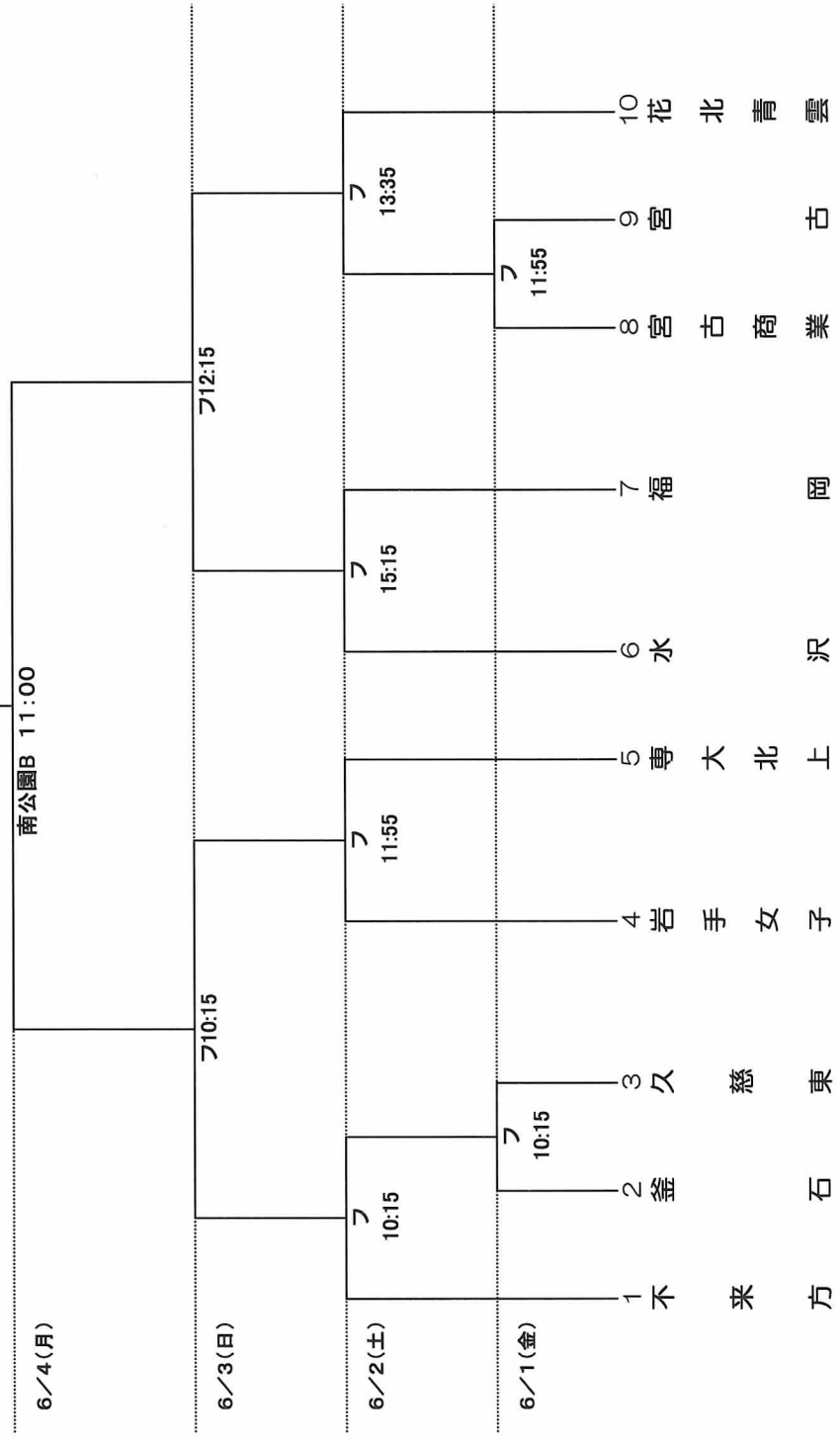
中心会期

前期日程

第64回 岩手県高等学校総合体育大会サッカー競技(女子) 組合せ表

日時:平成24年6月1日~4日 場所:岩手県フットボールセンター・盛岡南公園球技場

<女子の部>

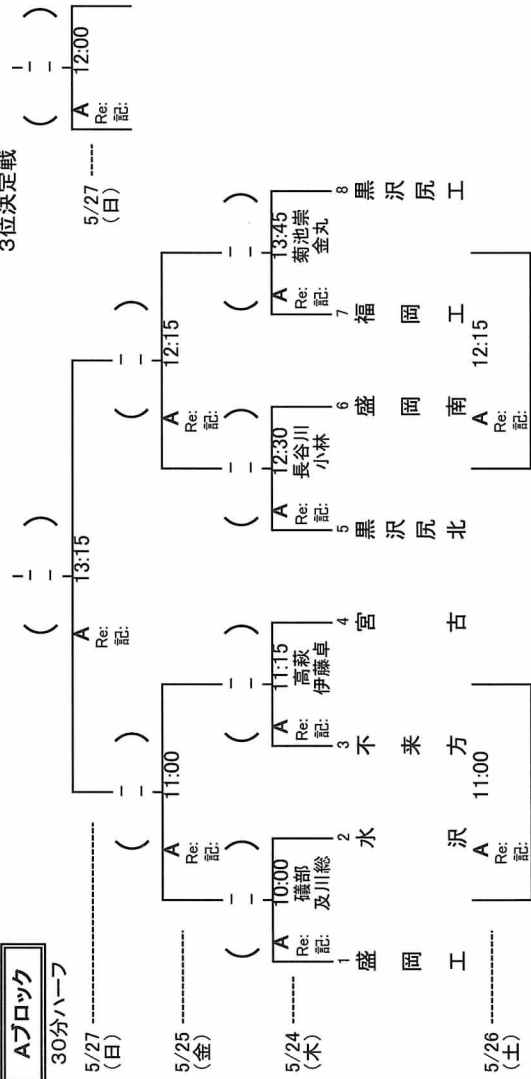


平成24年度  
第64回岩手県高等学校総合体育大会  
ラグビーフットボール競技組み合わせ

平成24年5月24日～5月27日  
八幡平市上寄木グラウンド

【15人制】

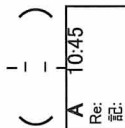
Aブロック  
30分ハーフ



3位決定戦

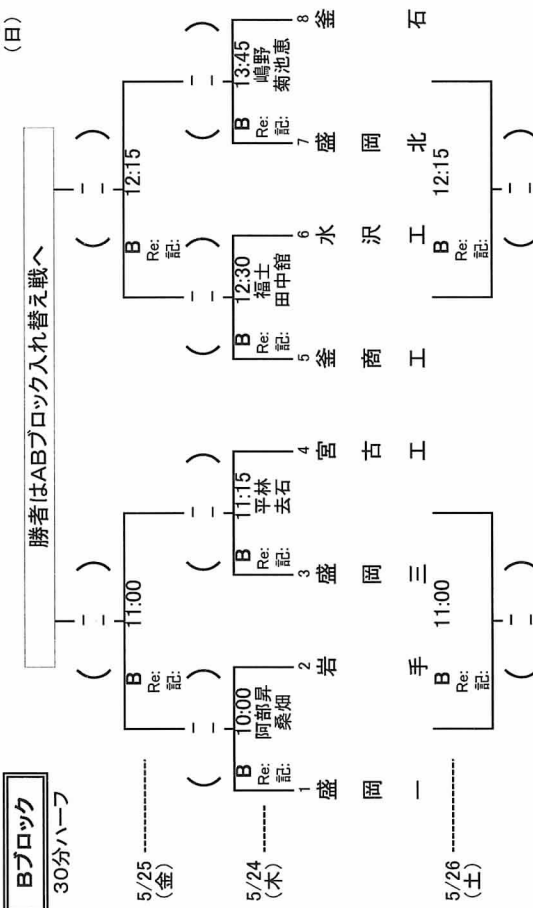


5位決定戦



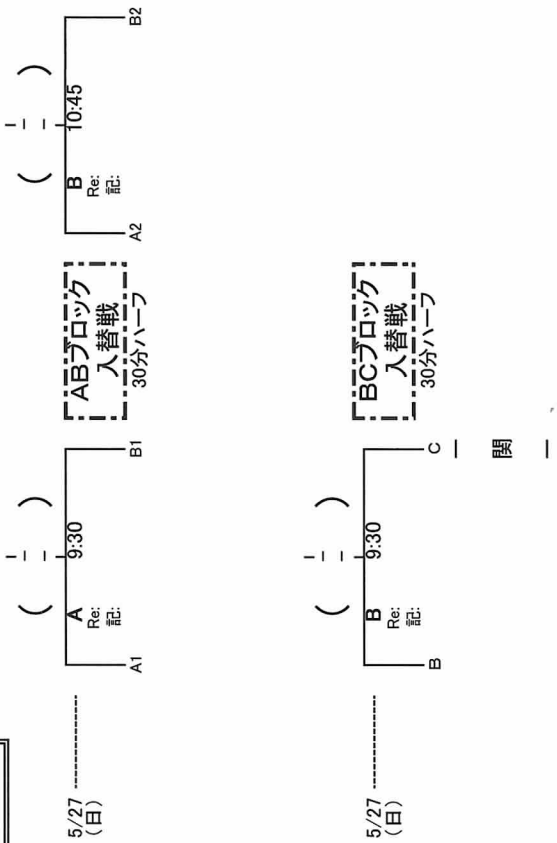
勝者は5位決定戦へ  
敗者はAブロック入れ替え戦へ

Bブロック  
30分ハーフ



勝者はBブロック5位、敗者は抽選しBブロック7位またはBCブロック入れ替え戦へ

入れ替え戦



ABブロック  
入れ替え戦  
30分ハーフ

BCブロック  
入れ替え戦  
30分ハーフ

【7人制】 5/25(金)、26(土):リーグ戦

Re: 工藤 記: 菊池俊

順位	1	2	3	4	順位
1	盛岡農	一関工	大船渡東	久慈工	勝敗
2	一関工				勝 敗
3	大船渡東				勝 敗
4	久慈工				勝 敗

1	盛岡農	( )	( )	2	一関工	( )	3	大船渡東	( )	4	久慈工
1	盛岡農	( )	( )	3	大船渡東	( )	2	一関工	( )	4	久慈工
1	盛岡農	( )	( )	4	久慈工	( )	2	一関工	( )	3	大船渡東

優勝:

A …八幡平市上寄木Aグラウンド B …八幡平市上寄木Bグラウンド

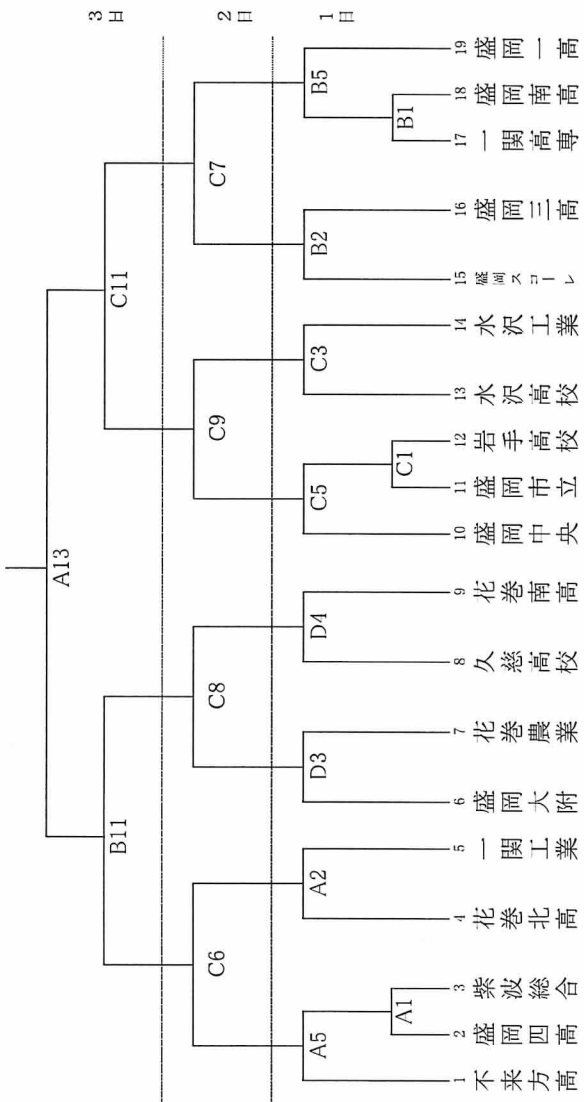
代表者会議

5/23(水) 16:00～ 八幡平リゾートホテル  
Tel 0195-78-4111

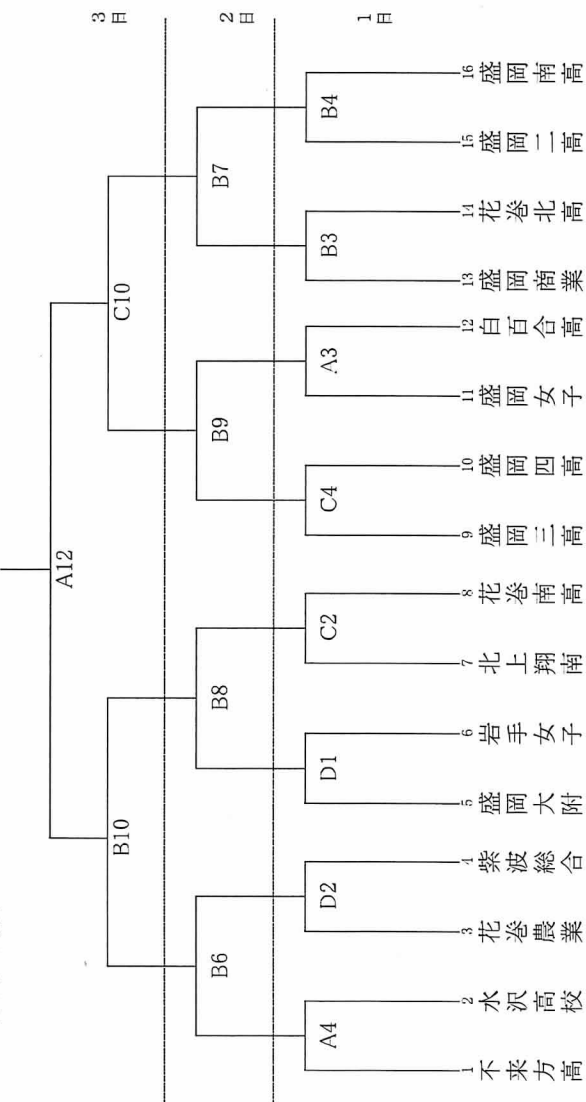
# 第64回岩手県高等学校総合体育大会ハンドボール競技組合せ

期日 平成24年6月1日(金)～6月3日(日)  
 会場 Aコート 花巻市総合体育館第3アリーナ (南側)  
 Bコート 花巻市総合体育館第1アリーナ (北側)  
 Cコート 花巻市総合体育館第1アリーナ (北側)  
 Dコート 花巻市民体育館

## <男子の部>



## <女子の部>



## タイムテーブル

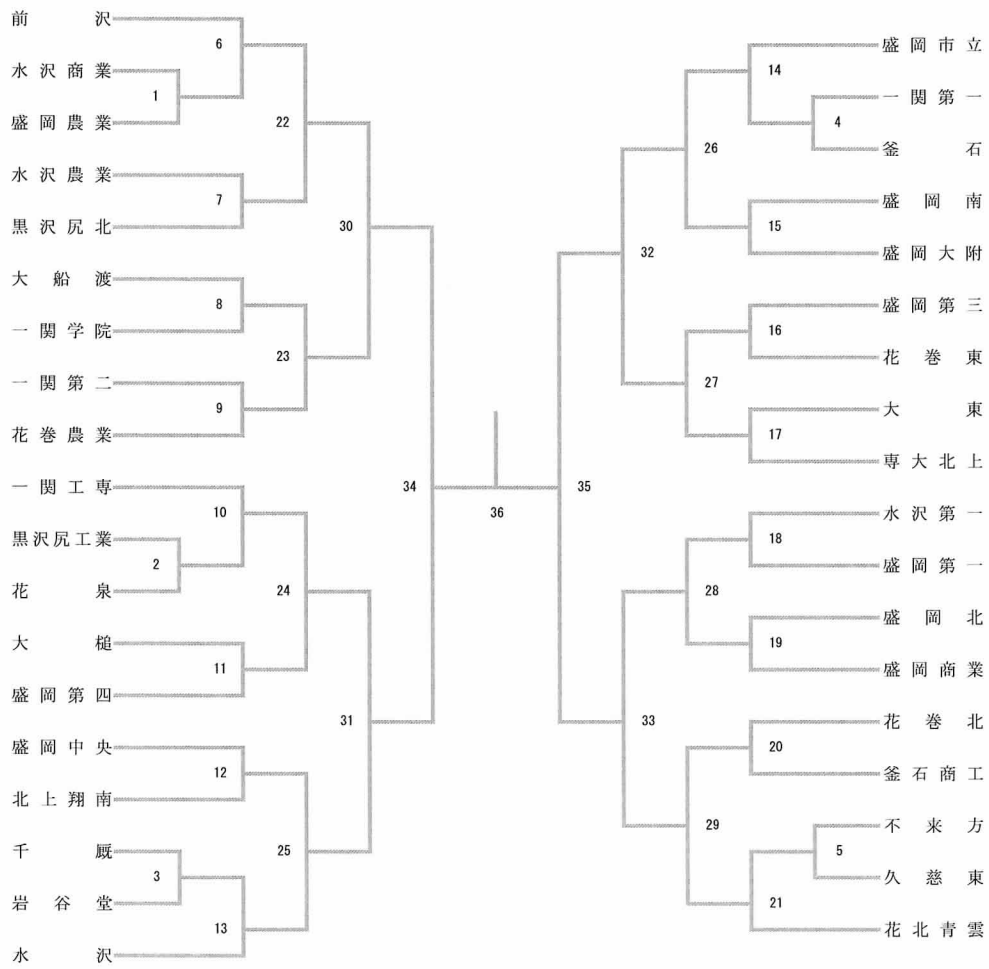
	Aコート 第3					Bコート 花巻市総合 第1南					Cコート 花巻市総合 第1北					Dコート 花巻市民体育館				
	開始式	1	2	3	4	開始式	1	2	3	4	開始式	1	2	3	4	開始式	1	2	3	4
1 日	9:30~	11:00~	12:30~	14:00~	15:30~	8:30~	9:30~	11:00~	12:30~	14:00~	8:30~	9:30~	11:00~	12:30~	14:00~	8:30~	9:30~	10:30~	12:00~	13:30~
2 日						9:30~	11:00~	12:30~	14:00~	15:30~	9:30~	11:00~	12:30~	14:00~	15:30~	9:30~	11:00~	12:30~	14:00~	15:30~
3 日	13:00~	14:30~				9:30~	11:00~	12:30~	14:00~	15:30~	9:30~	11:00~	12:30~	14:00~	15:30~	9:30~	11:00~	12:30~	14:00~	15:30~

競技終了後、閉会式

## 今大会の使用球は

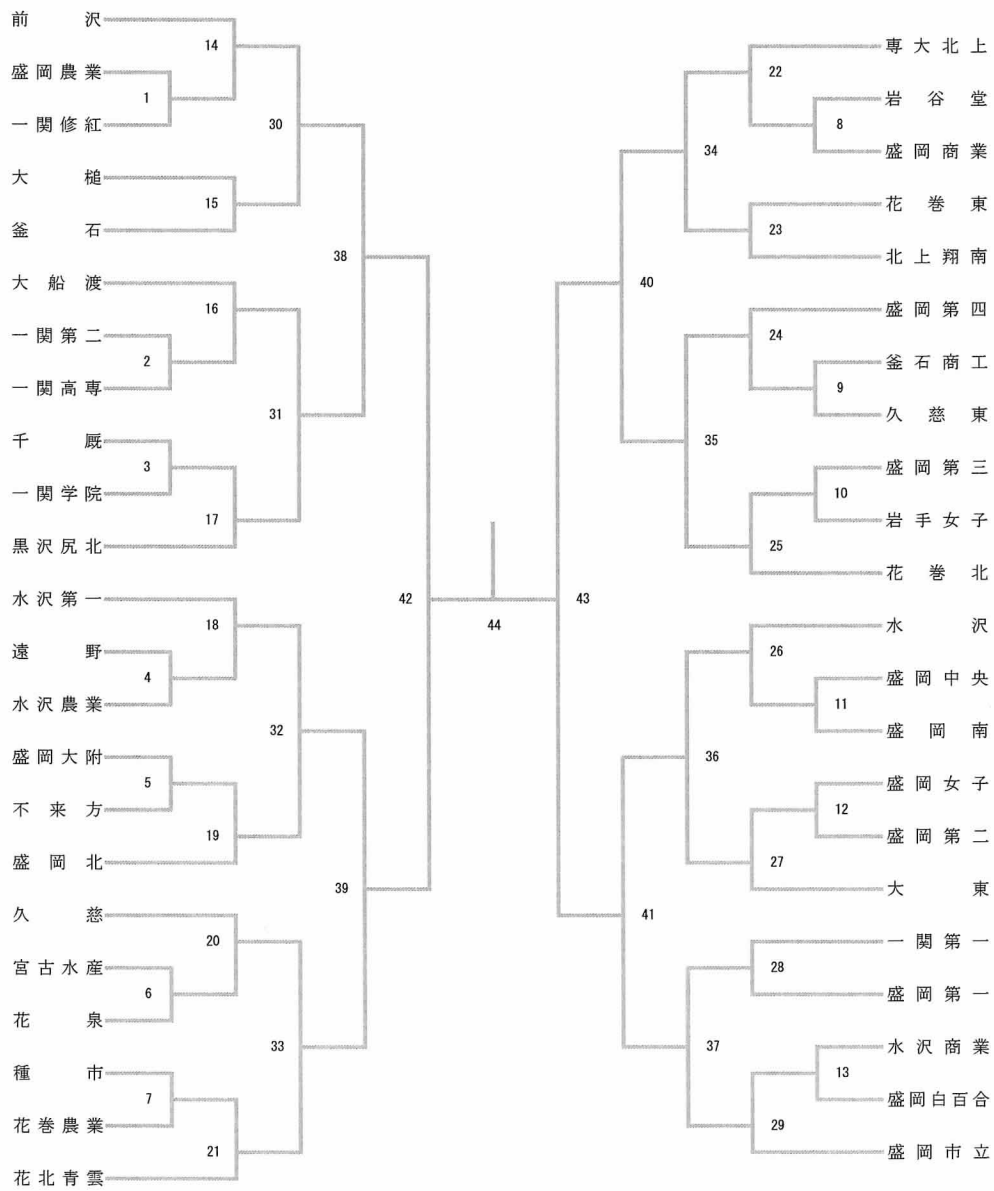
男子 1日目 ミカサ  
 2日目 モルテン  
 3日目 ミカサ  
 女子 1日目 モルテン  
 2日目 ミカサ  
 3日目 モルテン

バドミントン1部男子学校対抗 (BT)





バドミントン 1部女子学校対抗 (GT)



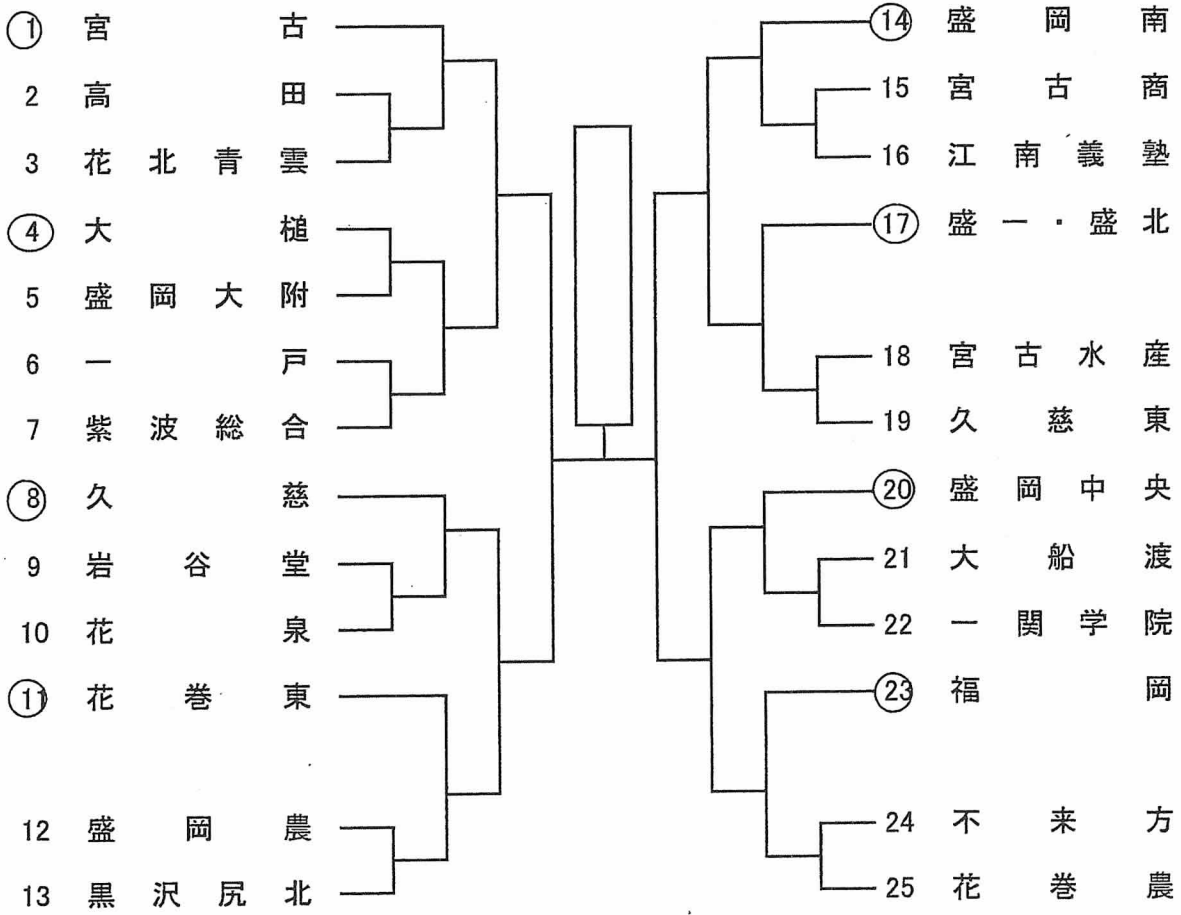
第64回岩手県高等学校総合体育大会柔道競技  
1部男子団体試合組み合わせ表

試合会場	ブロック	学校番号	赤 学校名	結果	白 学校名	学校番号	試合順序	代表校名
第1試合場	A	①	盛岡中央	( ) - ( )	岩谷堂	2	1	
		2	岩谷堂	( ) - ( )	高田	3	3	
		①	盛岡中央	( ) - ( )	高田	3	5	
	B	④	宮古	( ) - ( )	盛岡市立	5	2	
		5	盛岡市立	( ) - ( )	前沢	6	4	
		④	宮古	( ) - ( )	前沢	6	6	
第2試合場	C	7	一関工	( ) - ( )	岩手	8	1	
		8	岩手	( ) - ( )	久慈東	9	3	
		7	一関工	( ) - ( )	久慈東	9	5	
	D	⑩	一関学院	( ) - ( )	盛岡工	11	2	
		11	盛岡工	( ) - ( )	水沢工	12	4	
第3試合場	E	⑩	一関学院	( ) - ( )	水沢工	12	6	
		13	盛岡南	( ) - ( )	大槌	14	1	
		14	大槌	( ) - ( )	久慈工	15	4	
	F	13	盛岡南	( ) - ( )	久慈工	15	7	
		⑩	不来方	( ) - ( )	葛巻	17	2	
		17	葛巻	( ) - ( )	花北青雲	18	5	
		⑩	不来方	( ) - ( )	花北青雲	18	8	
G	19	宮古工	( ) - ( )	霰石	20	3		
	20	霰石	( ) - ( )	黒沢尻工	21	6		
		19	宮古工	( ) - ( )	黒沢尻工	21	9	

代表校名	試合順序	学校番号	赤		結果	白		学校番号	ブロック	試合会場
			学校名	学校名		学校名	学校名			
	1	②	盛岡大附	( ) - ( )	西和	賀	23	H	第4試合場	
	3	23	西和	( ) - ( )	戸	戸	24			
	5	②	盛岡大附	( ) - ( )	戸	戸	24			
	2	25	一関高専	( ) - ( )	盛岡	四	26	I	第5試合場	
	4	26	盛岡四	( ) - ( )	宮古水産	27				
	6	25	一関高専	( ) - ( )	宮古水産	27				
	1	②	花巻東	( ) - ( )	盛岡商	商	29	J	第5試合場	
	4	29	盛岡商	( ) - ( )	福岡工	工	30			
	7	②	花巻東	( ) - ( )	福岡工	工	30			
	2	31	大船渡	( ) - ( )	水沢	沢	32	K	第5試合場	
	5	32	水沢	( ) - ( )	江南義塾	塾	33			
	8	31	大船渡	( ) - ( )	江南義塾	塾	33			
	3	③	久慈	( ) - ( )	千厩	厩	35	L	第5試合場	
	6	35	千厩	( ) - ( )	盛岡一	一	36			
	9	③	久慈	( ) - ( )	盛岡一	一	36			
	1	37	花巻北	( ) - ( )	盛岡三	三	38	M	第6試合場	
	4	38	盛岡三	( ) - ( )	黒沢尻北	北	39			
	7	37	花巻北	( ) - ( )	黒沢尻北	北	39			
	2	④	盛岡北	( ) - ( )	一関二	二	41	N	第6試合場	
	5	41	一関二	( ) - ( )	大船渡東	東	42			
	8	④	盛岡北	( ) - ( )	大船渡東	東	42			
	3	43	専大北上	( ) - ( )	福岡	岡	44	O	第6試合場	
	6	44	福岡	( ) - ( )	盛岡農	農	45			
	9	43	専大北上	( ) - ( )	盛岡農	農	45			

東北大会出場決定戦

第64回岩手県高等学校総合体育大会柔道競技  
女子団体試合組み合わせ



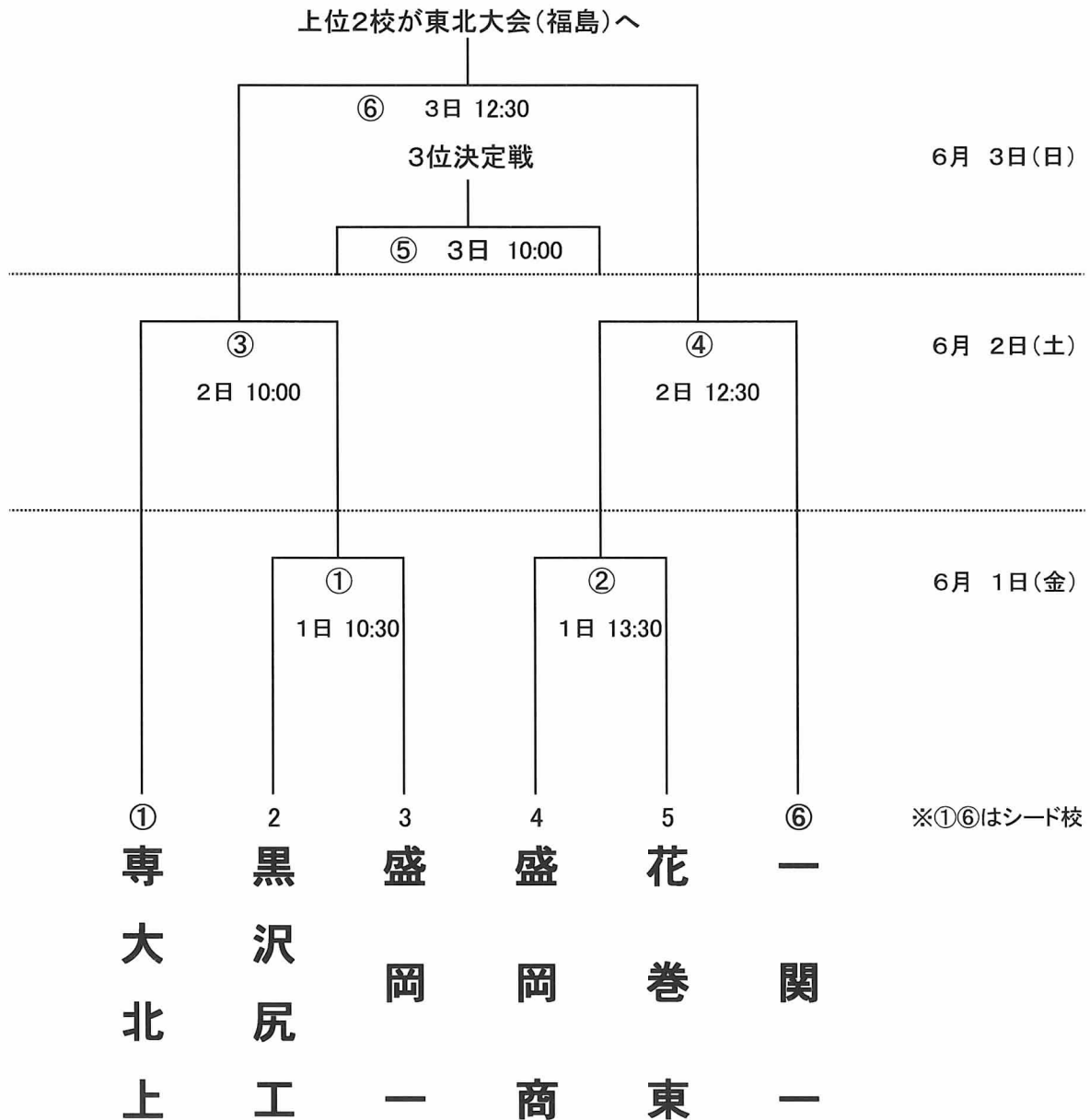
# 第64回岩手県高等学校総合体育大会 軟式野球競技 組合せ

期 日 平成24年6月1日(金)～6月3日(日) 雨天順延

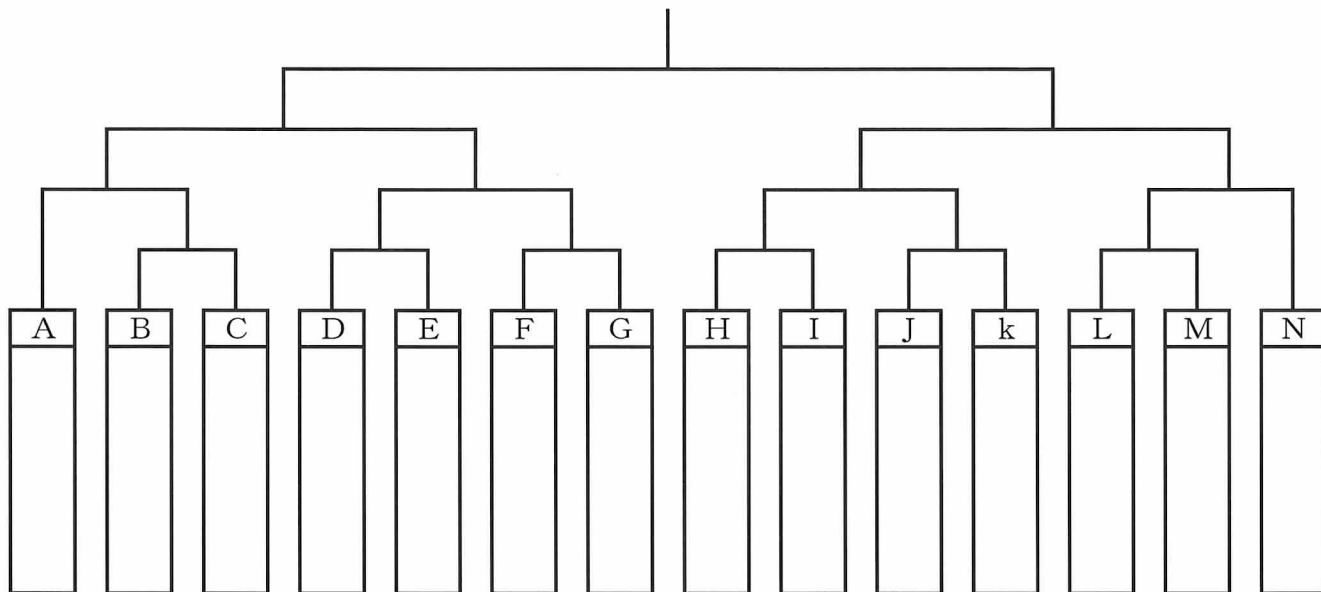
場 所 紫波運動公園野球場

開会式 6月1日(金) 9:00 ささき たくと

選手宣誓 盛岡商業 高等学校 主将 佐々木拓人 君



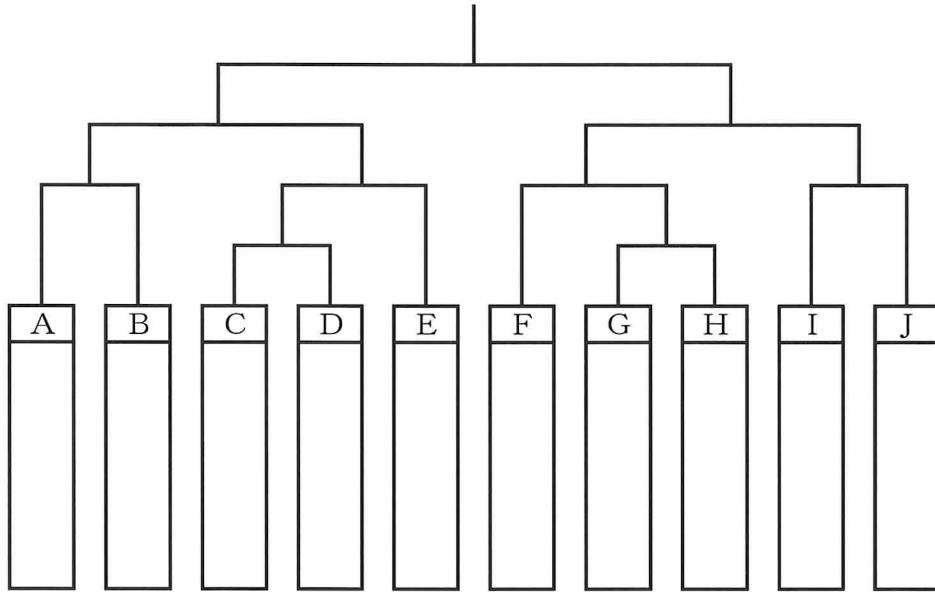
# 剣道 男子団体 決勝トーナメント



## 男子団体 予選リーグ

A	B	C	D	E	F	G	H	I	J	k	L	M	N
①	①	①	①	①	①	①	①	①	①	①	①	①	①
盛岡南	久慈	盛岡第三	花巻東	盛岡商業	水沢工業	盛岡第一	花巻北	盛岡大附	一関修紅	盛岡第四	軽米	北上翔南	不来方
②	②	②	②	②	②	②	②	②	②	②	②	②	②
岩谷堂	黒沢尻北	金ヶ崎	宮古	黒沢尻工	福岡	葛巻	釜石	遠野	江南義塾	宮古商業	水沢	一関第一	一戸
③	③	③	③	③	③	③	③	③	③	③	③	③	③
千厩	岩手	紫波総合	水沢農業	一関高専	盛岡北	専大北上	盛岡市立	釜石商工	花巻南	沼宮内	久慈東	盛岡中央	久慈工業

# 剣道 女子団体 決勝トーナメント



# 女子団体 予選リーグ

A	B	C	D	E	F	G	H	I	J
①	①	①	①	①	①	①	①	①	①
宮	盛	専	岩	盛	福	盛	花	盛	白
	岡	大	谷	岡		岡	卷	岡	百
	南	北	堂	一	岡	第	南	第	合
古	②	上	②	②	②	三	②	②	②
盛	一	花	盛	花	盛	不	岩	遠	金
岡	関	卷	岡	卷	岡	来	手		ケ
市	第	東	北	北	女	方	女	野	崎
立	③	③	③	③	子	③	子	③	③
	盛	釜	盛	水	北	久	千	黒	
	岡		岡	沢	上			沢	
	商		中		翔			尻	
	業	石	央		南	慈	厩	北	

## 競技日程

5 月 25 日 (金)	<p>開場 役員監督会議（日程確認，役員確認，選手確認，その他） 岩手県営武道館大道場第一会議室</p> <p>役員・補助員打合せ</p> <p>開会式</p> <ol style="list-style-type: none"> <li>1. 開会宣言（委員長）</li> <li>2. 優勝旗返還 男子 福岡 高校 女子 福岡 高校</li> <li>3. 射道優秀杯返還 男子 福岡 高校 女子 福岡 高校</li> <li>4. 部長挨拶</li> <li>5. 審判長挨拶</li> <li>6. 競技進行上の注意（進行係）</li> </ol> <p>矢渡し 射手 佐藤慶志 教士六段 介添 照井雅巳 教士六段 福原 潮 五段</p> <p>射礼 前年度優勝校 男子 福岡高校 杉浦賢也 女子 福岡高校 姉帯舞夕</p> <p>特別演武 高橋良子 教士七段 澤野詔也 教士六段 及川好布 教士七段</p> <p>招集開始</p> <p>競技（3射場） 団体・個人予選1回目 男子→女子</p>	<p>8:30 9:30～10:30</p> <p>10:50～11:10 11:30～11:45</p> <p>11:45～12:05</p> <p>12:05～12:25</p> <p>12:25～12:45 12:45 13:00～17:00</p>
5 月 26 日 (土)	<p>開場 役員・補助員打合せ 招集開始 競技（3射場） 団体・個人予選2回目 男子→女子</p> <p>団体通過校 各自4射2回合計40射、上位16校が通過。 16校決定の競射は男女それぞれ、予選2回目の終了後直ちに実施する。 団体決勝立順の抽選は男女ごと16校決定後直ちに弓道場退場口で実施する。</p> <p>個人通過者の替え 各自4射2回合計8射、8射6中以上が通過。</p> <p>個人準決勝 男子→女子 各自4射、予選からの通算的中6位同中まで通過。</p> <p>個人決勝 男子→女子→男子→女子 各自4射2回、予選からの通算的中により順位を決定。同中の場合は競射。上位大会への出場は射詰競射により決定。それ以外は遠近競射とする。</p> <p>東北選手権・インターハイ出場校監督会議</p> <p>表彰式（個人の部）</p> <ol style="list-style-type: none"> <li>1. 成績発表（本部記録係）</li> <li>2. 表彰（部長）</li> <li>3. 講評（審判長）</li> </ol>	<p>8:00 8:20 8:45</p> <p>9:00～13:30</p> <p>13:30～13:50 13:50～14:50</p> <p>14:50～15:50</p> <p>16:00～16:20 16:20～16:40</p>
5 月 27 日 (日)	<p>開場 役員・補助員打合せ 招集開始 競技（2射場）</p> <p>団体準々決勝（半減方式） 男子→女子（16校→8校） 団体準決勝（半減方式） 男子→女子（8校→4校） 的替え</p> <p>団体決勝リーグ戦 男・男→女・女…→男・男→女・女</p> <p>東北選手権・インターハイ出場校監督会議</p> <p>表彰式（団体の部）・閉会式</p> <ol style="list-style-type: none"> <li>1. 成績発表（本部記録係）</li> <li>2. 表彰（部長）</li> <li>3. 講評（審判長）</li> <li>4. 部長挨拶</li> <li>5. 閉会宣言（委員長）</li> </ol>	<p>8:00 8:20 8:45</p> <p>9:00～11:30 11:30～12:40 12:40～13:00 13:00～14:40 14:50～15:10 15:20～15:50</p>



## 競 技 日 程

会 場 江刺中央体育館

日 程

6月3日(金)

開始式 15:00～

- ①選手入場
- ②開式通告
- ③優勝旗返還 岩谷堂高等学校
- ④部長挨拶
- ⑤来賓挨拶
- ⑥選手宣誓
- ⑦審判長注意
- ⑧閉式通告

### 採点制競技

検 量 13:30～14:30

競 技 15:30～ : 種目間10分

6月4日(土)

### 女子全階級

検 量 7:00～ 8:00

競 技 9:00～ 9:40 種目間15分

### 男子53kg級～69kg級

検 量 7:50～ 8:50

競 技 9:50～11:30 種目間10分

### 男子77kg級～105kg級

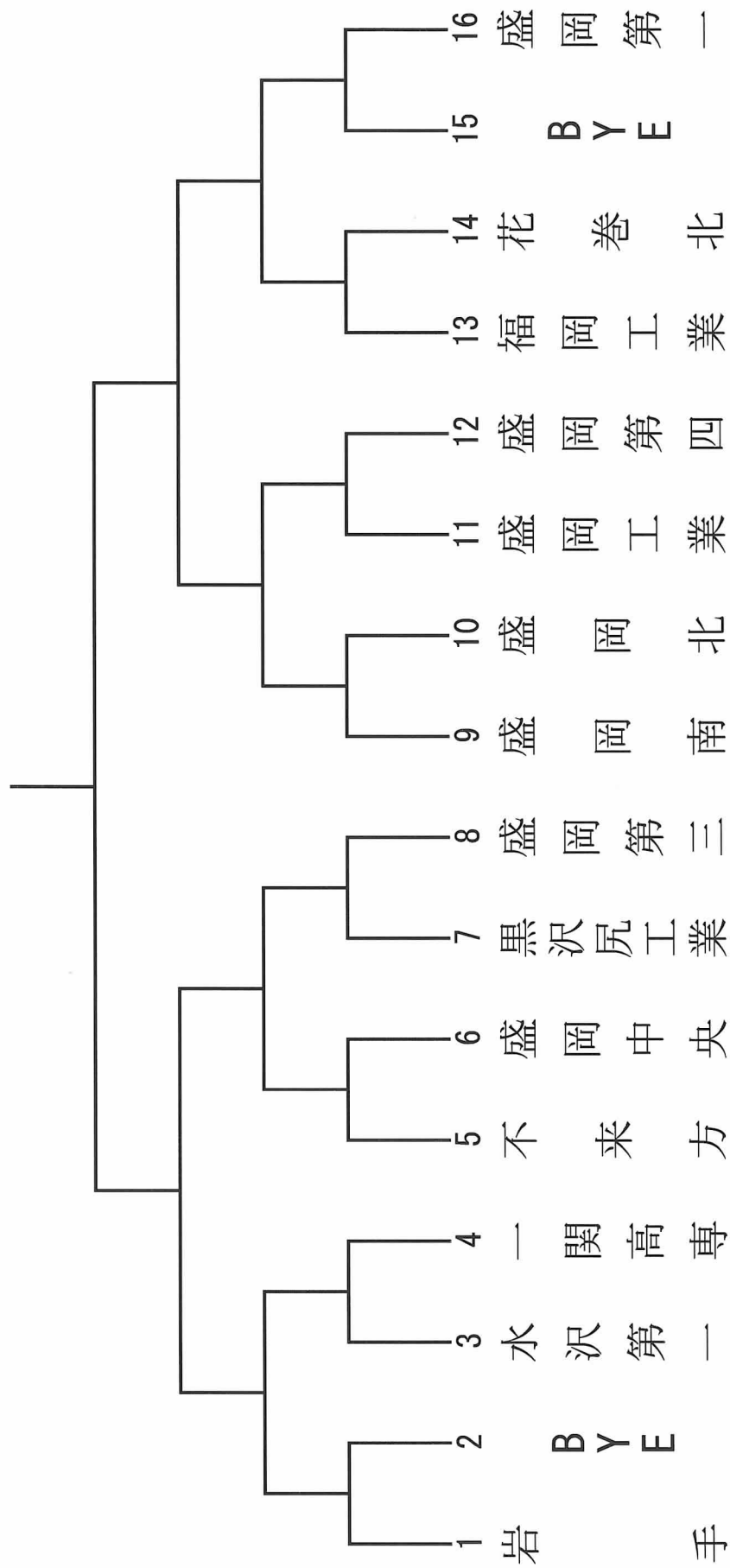
検 量 10:00～11:00

競 技 11:00～14:35 種目間10分

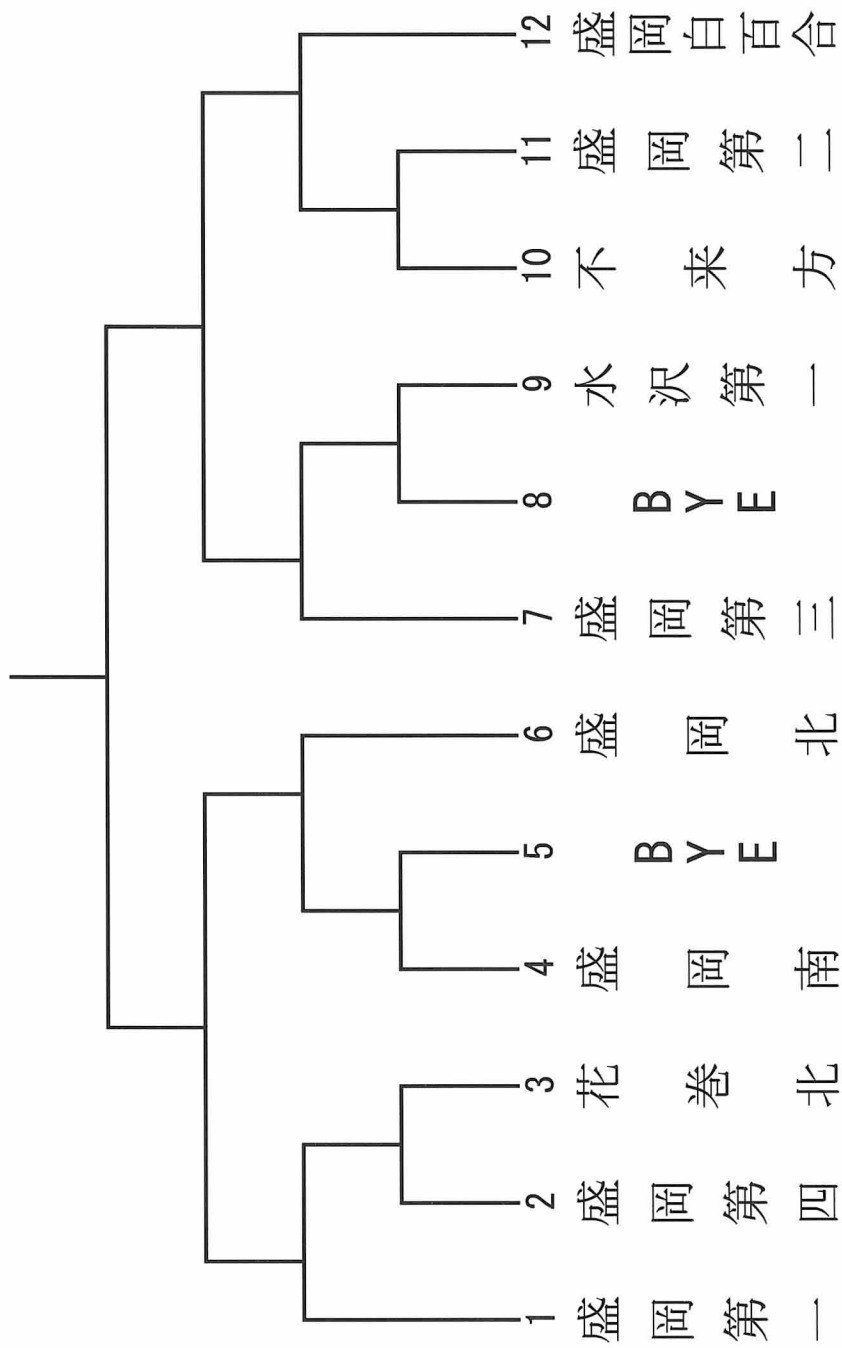
### 閉会式

- ①選手入場
- ②開式通告
- ③成績発表
- ④表彰
- ⑤部長挨拶
- ⑥閉会宣言
- ⑦選手退場

# テニス競技 男子団体戦



# テニス競技 女子団体戦



## 平成24年度岩手県高等学校総合体育大会空手道競技 タイムテーブル

月 日	時 間	Aコート	時 間	Bコート
6/2(土)	9:30	開会式		
	10:00	男子個人形(1組) 予 選 (4分×10組)	10:00	女子個人形(1組) 予 選 (4分×9組)
	10:40	男子個人形(2組) 予 選 (4分×10組)	10:40	女子個人形(2組) 予 選 (4分×9組)
	11:10	男子個人形 準々決勝 (5分×4組)	11:10	女子個人形 準々決勝 (5分×4組)
	11:30	男子個人形 準決勝 (5分×2組)	11:30	女子個人形 準決勝 (5分×2組)
	11:40	男子個人形 決勝 (5分×1組)		
	11:50	女子個人形 決勝 (5分×1組)		
	12:00	昼 休 み(12:10~13:10)		
	13:20	男子個人組手 1・2回戦 (4分×11組)	13:20	男子個人組手 1・2回戦 (4分×10組)
	14:00	女子個人組手 1回戦 (4分×7組)	14:00	女子個人組手 1回戦 (4分×6組)
	14:30	男子個人組手 3回戦 (4分×4組)	14:30	男子個人組手 3回戦 (4分×4組)
	14:50	女子個人組手 2回戦 (4分×4組)	14:50	女子個人組手 2回戦 (4分×4組)
	15:10	男子団体組手 1回戦 (15分×1組)	15:10	男子団体組手 1回戦 (15分×2組)
	15:20	女子団体組手 1回戦 (15分×1組)	15:20	女子団体組手 1回戦 (15分×1組)
6/3(日)	9:00	男子個人組手 準々決勝 (4分×2組)	9:00	男子個人組手 準々決勝 (4分×2組)
	9:10	女子個人組手 準々決勝 (4分×2組)	9:10	女子個人組手 準々決勝 (4分×2組)
	9:20	男子個人組手 5位決定戦 (5分×1組)	9:20	男子個人組手 5位決定戦 (5分×1組)
	9:25	女子個人組手 5位決定戦 (5分×1組)	9:25	女子個人組手 5位決定戦 (5分×1組)
	9:30	男子個人組手 準決勝 (4分×2組)	9:30	女子個人組手 準決勝 (4分×2組)
	9:40	女子団体組手 準決勝 (20分×1組)	9:40	女子団体組手 準決勝 (20分×1組)
	10:00	男子団体組手 準決勝 (20分×1組)	10:00	男子団体組手 準決勝 (20分×1組)
	10:20	女子個人組手 決勝 (5分×1組)		
	10:30	男子個人組手 決勝 (5分×1組)		
	10:40	女子団体組手 決勝 (20分×1組)		
	11:00	男子団体組手 決勝 (20分×1組)		
	11:30	閉 会 式		

# カヌー 競技日程

6月6日(土)

No.	時 間	種 目 (500m)
1	9:40	WK-1 H-1
2	9:50	WK-1 H-2
3	10:00	K-1 F
4	10:10	C-1 F
5	10:30	WK-1 F
6	10:40	K-2・C-2 F
7	11:00	WK-2 F
8	11:20	K-4・WK-4 F

[記号説明]

WK-1 : 女子カヤックシングル	K-1 : 男子カヤックシングル
WK-2 : 女子カヤックペア	K-2 : 男子カヤックペア
WK-4 : 女子カヤックフォア	K-4 : 男子カヤックフォア
C-1 : カナディアンシングル	
C-2 : カナディアンペア	

## プラン表

WK-1

レーン	F
1	H2-3
2	H1-2
3	H2-1
4	H1-1
5	H2-2
6	H1-3