

第63回岩手県民体育大会 バドミントン競技

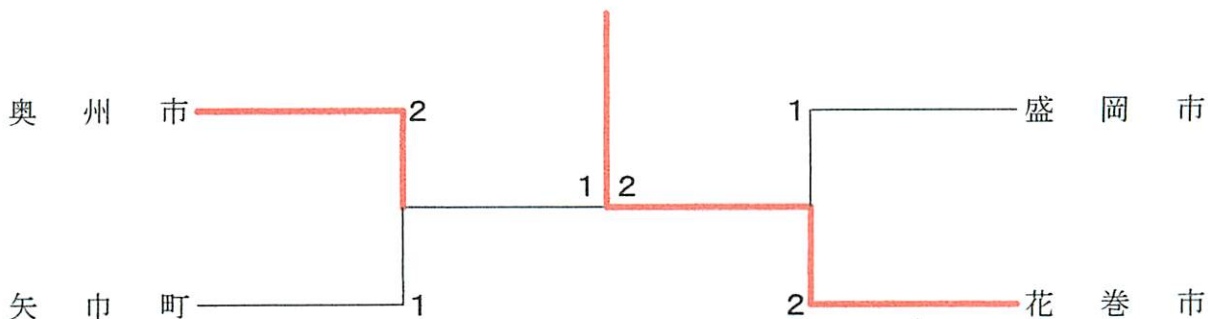
1/5

平成23年6月11日～12日 岩手県営体育館

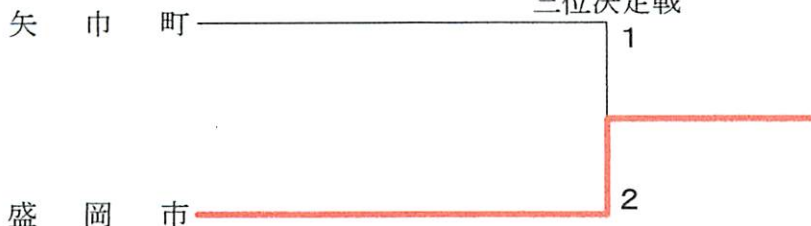
男子団体1部 Aブロック	奥州市	盛岡市	北上市	一関市	勝敗	順位
奥州市		○ 2-1 G 4-4 P 141-148	× 1-2 G 4-4 P 132-141	○ 3-0 G 6-1 P 144-102	M 6-3 G 14-9 P 417-391	1
盛岡市	× 1-2 G 4-4 P 148-141		○ 2-1 G 4-2 P 118-104	○ 2-1 G 5-2 P 142-120	M 5-4 G 13-8 P 408-365	2
北上市	○ 2-1 G 4-4 P 141-132	× 1-2 G 2-4 P 104-118		○ 2-1 G 4-3 P 135-117	M 5-4 G 10-11 P 380-367	3
一関市	× 0-3 G 1-6 P 102-144	× 1-2 G 2-5 P 120-142	× 1-2 G 3-4 P 117-135		M 2-7 G 6-15 P 339-421	4

男子団体1部 Bブロック	矢巾町	花巻市	滝沢村	勝敗	順位
矢巾町		× 1-2 G 2-5 P 114-138	○ 2-1 G 5-3 P 158-141	M 3-3 G 7-8 P 272-279	2
花巻市	○ 2-1 G 5-2 P 138-114		○ 3-0 G 6-0 P 126-90	M 5-1 G 11-2 P 264-204	1
滝沢村	× 1-2 G 3-5 P 141-158	× 0-3 G 0-6 P 90-126		M 1-5 G 3-11 P 231-284	3

男子団体1部 決勝トーナメント



三位決定戦



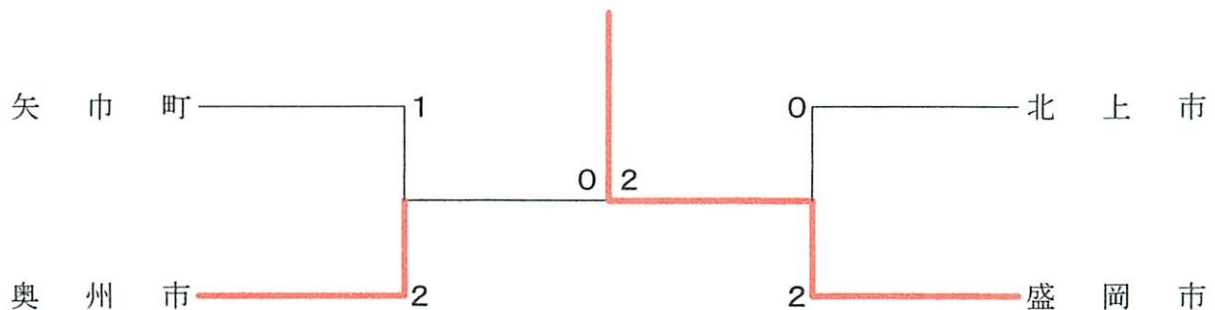
第63回岩手県民体育大会 バドミントン競技

平成23年6月11日～12日 岩手県営体育館

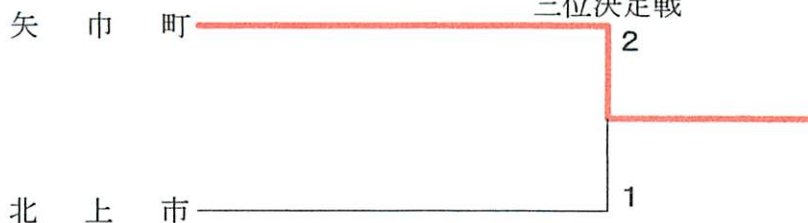
女子団体1部 Aブロック	北上市	花巻市	矢巾町	一関市	勝敗	順位
北上市		○ 2-1 G 4-2 P 113-105	× 1-2 G 3-5 P 134-162	○ 3-0 G 6-0 P 126-98	M 6-3 G 13-7 P 373-365	2
花巻市	× 1-2 G 2-4 P 105-113		○ 2-1 G 4-3 P 128-107	○ 2-1 G 4-2 P 117-74	M 5-4 G 10-9 P 350-294	3
矢巾町	○ 2-1 G 5-3 P 162-134	× 1-2 G 3-4 P 107-128		○ 3-0 G 6-0 P 126-71	M 6-3 G 14-7 P 395-333	1
一関市	× 0-3 G 0-6 P 98-126	× 1-2 G 2-4 P 74-117	× 0-3 G 0-6 P 71-126		M 1-8 G 2-16 P 243-369	4

女子団体1部 Bブロック	奥州市	盛岡市	滝沢村	勝敗	順位
奥州市		× 0-3 G 1-6 P 110-146	○ 3-0 G 6-0 P 127-88	M 3-3 G 7-6 P 237-234	2
盛岡市	○ 3-0 G 6-1 P 146-110		○ 3-0 G 6-0 P 126-74	M 6-0 G 12-1 P 272-184	1
滝沢村	× 0-3 G 0-6 P 88-127	× 0-3 G 0-6 P 74-126		M 0-6 G 0-12 P 162-253	3

女子団体1部 決勝トーナメント



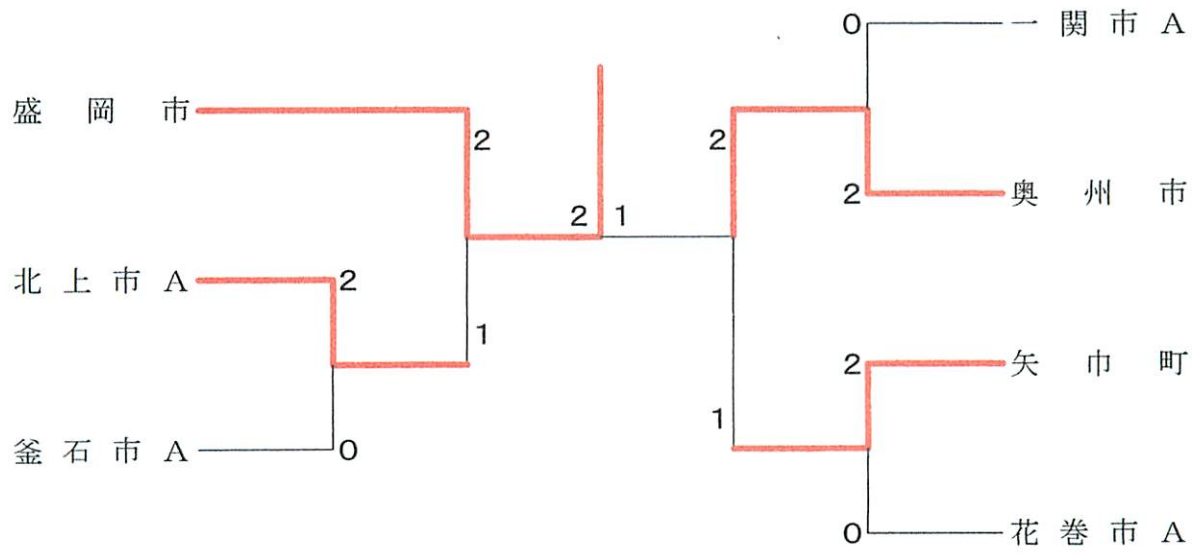
三位決定戦



第63回岩手県民体育大会 バドミントン競技

平成23年6月11日～12日 岩手県営体育館

男子団体2部 決勝トーナメント



第63回岩手県民体育大会 バドミントン競技

平成23年6月11日～12日 岩手県営体育館

4/5

男子団体2部 Aブロック	盛岡市	大船渡市	一関市C	勝敗	順位
盛岡市		○3-0 G 6-1 P 140-97	○3-0 G 6-1 P 153-114	M 6-0 G 12-2 P 293-211	1
大船渡市	X0-3 G 1-6 P 97-140		X1-2 G 3-4 P 115-138	M 1-5 G 4-10 P 212-278	3
一関市C	X0-3 G 1-6 P 114-153	○2-1 G 4-3 P 138-115		M 2-4 G 5-9 P 252-268	2

男子団体2部 Bブロック	滝沢村	花巻市A	釜石市B	勝敗	順位
滝沢村		X1-2 G 3-4 P 107-121	○2-1 G 4-3 P 131-130	M 3-3 G 7-7 P 238-251	2
花巻市A	○2-1 G 4-3 P 121-107		○3-0 G 6-0 P 126-82	M 5-1 G 10-3 P 247-189	1
釜石市B	X1-2 G 3-4 P 130-131	X0-3 G 0-6 P 82-126		M 1-5 G 3-10 P 212-257	3

男子団体2部 Cブロック	紫波町A	一関市A	遠野市	勝敗	順位
紫波町A		X1-2 G 2-4 P 107-119	○3-0 G 6-0 P 126-67	M 4-2 G 8-4 P 233-186	2
一関市A	○2-1 G 4-2 P 119-107		○3-0 G 6-0 P 126-44	M 5-1 G 10-2 P 245-151	1
遠野市	X0-3 G 0-6 P 67-126	X0-3 G 0-6 P 44-126		M 0-6 G 0-12 P 111-252	3

男子団体2部 Dブロック	釜石市A	一関市B	花巻市C	勝敗	順位
釜石市A		○3-0 G 6-1 P 142-113	○2-1 G 4-2 P 120-95	M 5-1 G 10-3 P 262-208	1
一関市B	X0-3 G 1-6 P 113-142		X1-2 G 4-5 P 174-173	M 1-5 G 5-11 P 287-315	3
花巻市C	X1-2 G 2-4 P 95-120	○2-1 G 5-4 P 173-174		M 3-3 G 7-8 P 268-294	2

男子団体2部 Eブロック	北上市A	花巻市B	久慈市	勝敗	順位
北上市A		○3-0 G 6-0 P 128-85	○2-1 G 5-2 P 134-90	M 5-1 G 11-2 P 262-175	1
花巻市B	X0-3 G 0-6 P 85-128		○2-1 G 4-2 P 120-87	M 2-4 G 4-8 P 205-215	2
久慈市	X1-2 G 2-5 P 90-134	X1-2 G 2-4 P 87-120		M 2-4 G 4-9 P 177-254	3

男子団体2部 Fブロック	奥州市	二戸市	紫波町B	勝敗	順位
奥州市		○3-0 G 6-0 P 126-64	○3-0 G 6-0 P 126-68	M 6-0 G 12-0 P 252-132	1
二戸市	X0-3 G 0-6 P 64-126		X1-2 G 2-5 P 120-136	M 1-5 G 2-11 P 184-262	3
紫波町B	X0-3 G 0-6 P 68-126	○2-1 G 5-2 P 136-120		M 2-4 G 5-8 P 204-246	2

男子団体2部 Gブロック	矢巾町	雫石町	北上市B	勝敗	順位
矢巾町		○3-0 G 6-1 P 142-113	○3-0 G 6-1 P 146-107	M 6-0 G 12-2 P 288-220	1
雫石町	X0-3 G 1-6 P 113-142		○2-1 G 4-3 P 140-128	M 2-4 G 5-9 P 253-270	2
北上市B	X0-3 G 1-6 P 107-146	X1-2 G 3-4 P 128-140		M 1-5 G 4-10 P 235-286	3

第63回岩手県民体育大会 バドミントン競技

平成23年6月11日～12日 岩手県営体育館

女子団体2部 Aブロック	盛岡市	花巻市A	久慈市	一関市B	勝敗	順位
盛岡市		○3-0 G 6-1 P 141-89	○3-0 G 6-0 P 126-77	○3-0 G 6-0 P 126-45	M 9-0 G 18-1 P 393-211	1
花巻市A	×0-3 G 1-6 P 89-141		×1-2 G 2-4 P 105-111	×1-2 G 4-5 P 166-171	M 2-7 G 7-15 P 360-423	4
久慈市	×0-3 G 0-6 P 77-126	○2-1 G 4-2 P 111-105		○2-1 G 4-3 P 129-116	M 4-5 G 8-11 P 317-347	2
一関市B	×0-3 G 0-6 P 45-126	○2-1 G 5-4 P 171-166	×1-2 G 3-4 P 116-129		M 3-6 G 8-14 P 332-421	3

女子団体2部 Bブロック	矢巾町	一関市A	二戸市	紫波町	勝敗	順位
矢巾町		○3-0 G 6-1 P 150-112	○2-1 G 4-2 P 116-96	○3-0 G 6-0 P 126-26	M 8-1 G 16-3 P 392-234	1
一関市A	×0-3 G 1-6 P 112-150		○2-1 G 4-2 P 107-93	○3-0 G 6-0 P 126-52	M 5-4 G 11-8 P 345-295	2
二戸市	×1-2 G 2-4 P 96-116	×1-2 G 2-4 P 93-107		○3-0 G 6-0 P 126-51	M 5-4 G 10-8 P 315-274	3
紫波町	×0-3 G 0-6 P 26-126	×0-3 G 0-6 P 52-126	×0-3 G 0-6 P 51-126		M 0-9 G 0-18 P 129-378	4

女子団体2部 Cブロック	雫石町	奥州市	花巻市B	勝敗	順位
雫石町		○2-1 G 4-2 P 103-86	○2-1 G 5-2 P 141-107	M 4-2 G 9-4 P 244-193	1
奥州市	×1-2 G 2-4 P 86-103		○3-0 G 6-0 P 126-77	M 4-2 G 8-4 P 212-180	2
花巻市B	×1-2 G 2-5 P 107-141	×0-3 G 0-6 P 77-126		M 1-5 G 2-11 P 184-267	3

女子団体2部 決勝トーナメント

